

SERVICE - INFO



LuK Nr: 133 0602 10 – 330mm DGVM

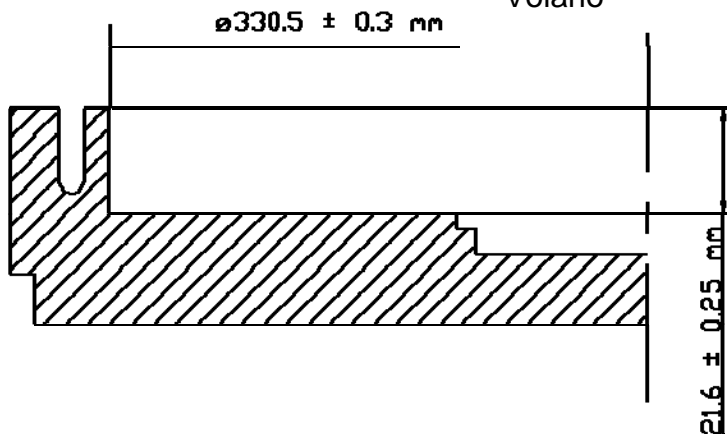
Bulletin 988 2000 190

JOHN DEERE – 40, 41 & 50 Series**

Info:	133 0602 10 replaces / ersetzt / remplace / sustituye a / sostituisce 132 0001 20
GB	Please ensure that the flywheel has an internal diameter of 330.5 ± 0.3 mm and to a pot depth of 21.6 ± 0.25 mm.
D	Bitte stellen Sie sicher, dass das Schwungrad einen Innendurchmesser von 330.5 ± 0.3 mm und eine Einbautiefe von 21.6 ± 0.25 mm hat.
F	Veillez vous assurer que le volant-moteur a un diamètre intérieur de 330.5 ± 0.3 mm et que sa profondeur est de 21.6 ± 0.25 mm.
E	Por favor, asegúrese de que el volante motor presente un diámetro interno de 330.5 ± 0.3 mm y una profundidad de 21.6 ± 0.25 mm en la zona de fricción.
I	Controllare che il diametro interno del volano sia 330.5 ± 0.3 mm e la profondità sia 21.6 ± 0.25 mm.
Luk Repsets:	633 1129 09 = 133 0602 10 + 333 0042 10 633 1129 19 = 133 0602 10 + 333 0042 11

**For model information please see LuK Catalogue / Die genaue Fahrzeugzuordnung entnehmen Sie bitte dem LuK-Katalog / Pour les informations sur le modèle, veuillez consulter le catalogue LuK / Para obtener información sobre el modelo, rogamos consulte el catálogo de LuK / Per informazioni sul modello consultare il catalogo LuK

Flywheel
Schwungrad
Volant-moteur
Volante-motor
Volano



Issue Level 3