

8

7

6

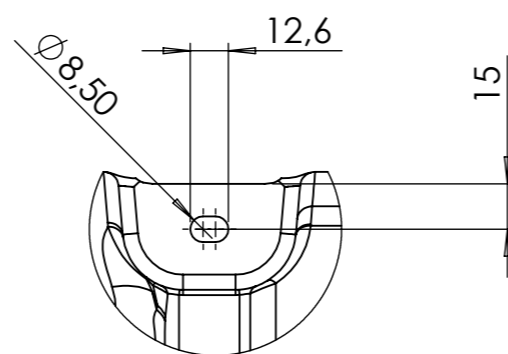
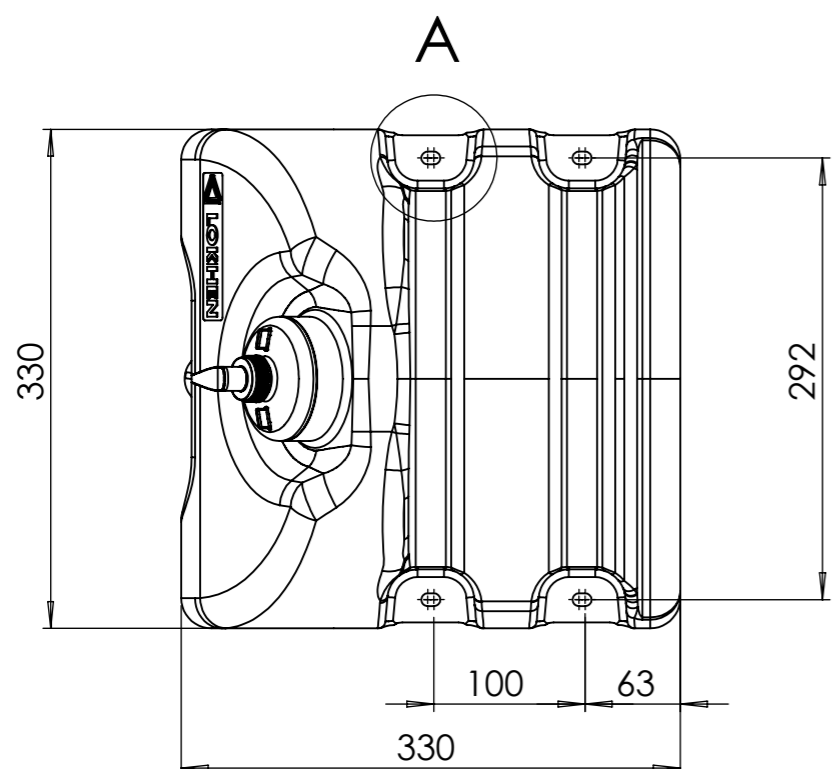
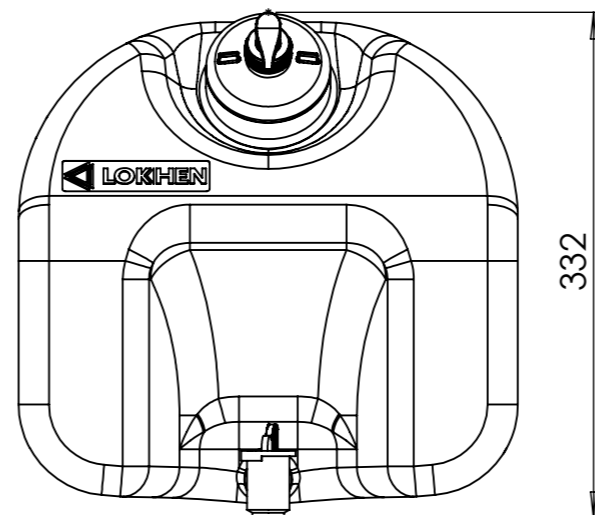
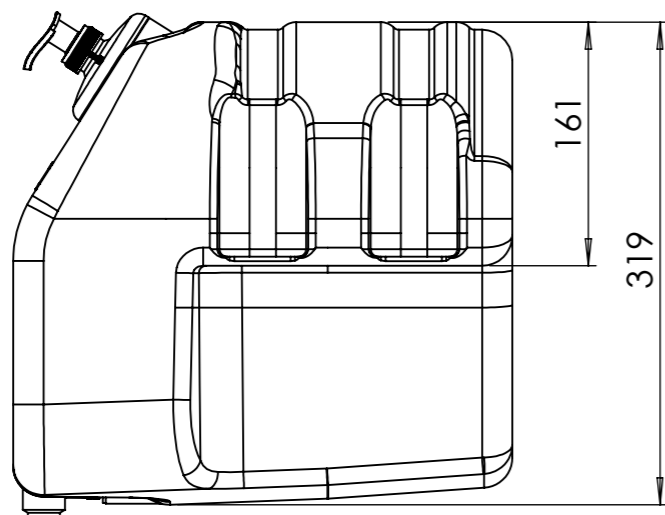
5

4

3

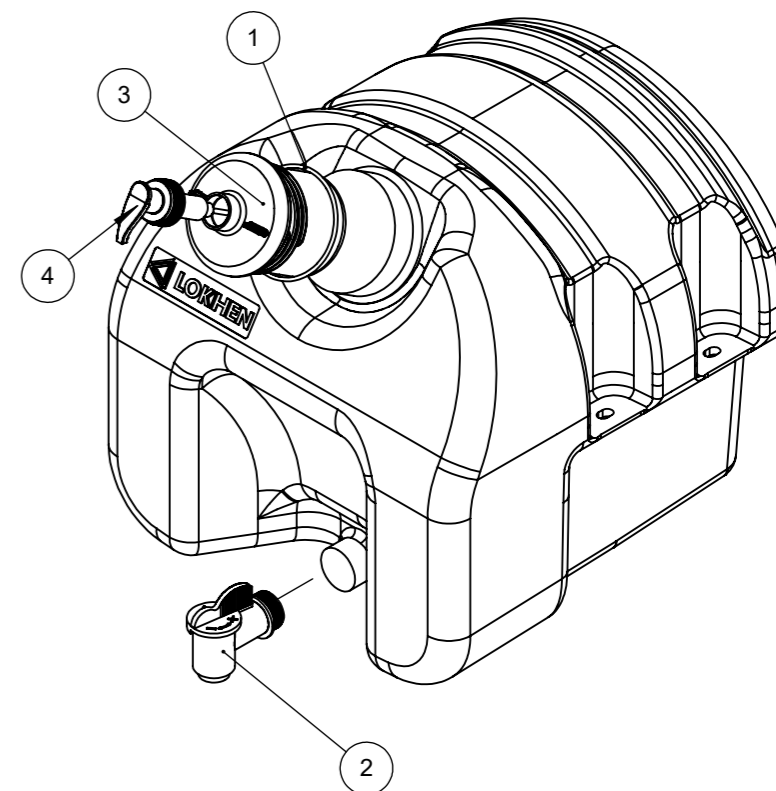
2

1



DETTAGLIO A

SCALA 2:5



Note		TOLLERANZE GENERALI da UNI EN 2768-1										
Tolleranze geometriche generali:		Classe L UNI EN 2768-2		Scostamento limite								
Quote angolari senza indicazione di tolleranza:		$\pm 2^\circ$		Classe di tolleranza	da 0,5	oltre 3	oltre 6	oltre 30	oltre 120	oltre 400	oltre 1000	oltre 2000
Quote senza indicazione di tolleranza:		Classe v UNI EN 2768-1			fino a 3	fino a 6	fino a 30	fino a 120	fino a 400	fino a 1000	fino a 2000	fino a 4000
Superfici senza indicazione di rugosità:		-		fine	$\pm 0.05$	$\pm 0.05$	$\pm 0.1$	$\pm 0.15$	$\pm 0.2$	$\pm 0.3$	$\pm 0.5$	-
Smussi non quotati:		-		media	$\pm 0.1$	$\pm 0.2$	$\pm 0.3$	$\pm 0.5$	$\pm 0.8$	$\pm 1.2$	$\pm 2$	$\pm 4$
Raccordi non quotati:		-		grossolana	$\pm 0.2$	$\pm 0.3$	$\pm 0.5$	$\pm 0.8$	$\pm 1.2$	$\pm 2$	$\pm 3$	$\pm 4$
Se non diversamente specificato rimuovere gli spigoli vivi				molto grossolana	-	$\pm 0.5$	$\pm 1$	$\pm 1.5$	$\pm 2.5$	$\pm 4$	$\pm 6$	$\pm 8$

LISTA REVISIONI			DISEGNATO			CONTROLLATO			APPROVATO		
REV.	DATA	DESCRIZIONE REVISIONE									

POS.	COD.	MATERIALE	Descrizione	Q.TA'
1	200200001	-	GUARNIZIONI GRANDI OR 3287 72.69X2.62 3405	1
2	501000102	HDPE	OTTURATORE A LEVA CON CORPO EROGATORE NERO	1
3	501000103	HDPE	PORTA SAPONE NERO 250 ML SENZA DOSATORE	1
4	200200000	-	EROGATORE A GHIERA BASSA LPS 10 CM (CANNULA DA 50 MM)	1

N.PEZZI	PESO [KG]	MATERIALE	DIMENSIONE	COLORE [RAL]	TATTAMENTO	COMMERCIALE		NO	
5	1.9	HDPE	330x330x324	NERO	-	SCALA	DIM.FOGLIO		
DESCRIZIONE						1:5	A3	FOGLIO/SHEET:	
SERBATOIO ACQUA IN PLASTICA NERO CON PORTASAPONE "SQUARE" *LT. 18						30/08/2019	1 DI 1		
CODICE ART.						Disegnato			
601040400						Ing. A.Musci			
						Controllato			
						Ing. A.Musci			
						Approvato			
						D.Lorusso			

8

7

6

5

4

3

2

1