



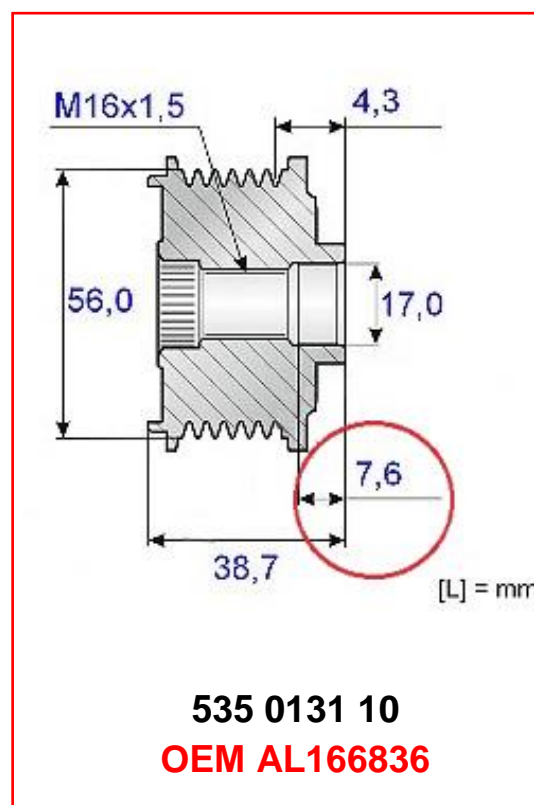
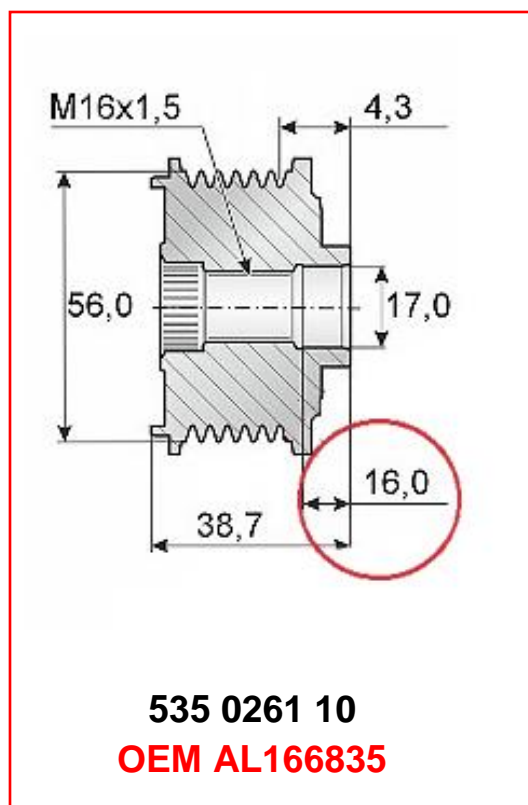
TB1364

SERVICE INFO

Part Nr: 535 0261 10 / 535 0131 10 Overrunning Alternator Pulley (OAP)

JOHN DEERE – Series 5, 6 & 7 European and North America *

HOW TO IDENTIFY CORRECT OAP



- For accurate model information please see the Schaeffler online catalogue
- Die genaue Fahrzeugzuordnung entnehmen Sie bitte dem Schaeffler- Katalog
- Pour plus d'information sur les applications veuillez vous référer au catalogue Schaeffler
- Para obtener información sobre el modelo, rogamos consulte el catálogo de Schaeffler
- Per informazioni sul modello consultare il catalogo Schaeffler

REXPERT Hotline: +44 (0) 1432 264264
Fax : +44 (0) 1432 375 760
E-Mail: hfd-pm@schaeffler.com
www.schaeffler-aftermarket.co.uk



SCHAEFFLER
REXPERT