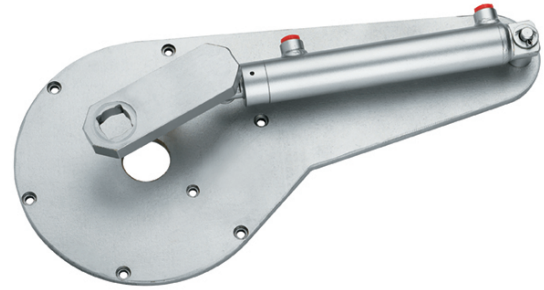




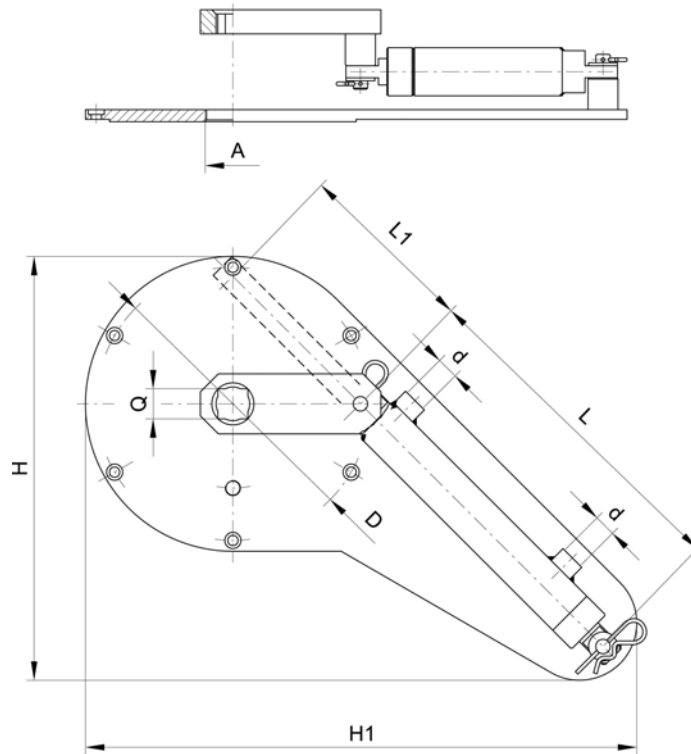
art. 0600

cilindro oleodinamico con piastra

oildynamic cylinder with plate
vérin oleodynamique avec plaque
Hydraulikzylinder mit Platte
cilindro hidráulico con base



Cilindro idoneo per rubinetti a tre vie art. 0020 - 0021 - 0024
Cylinder suitable only for three-ways cock items 0020 - 0021 - 0024



DN	A	H	H1	D	d	L	L1	Q	gr ~
4"	M46x2	293	378	159	1/4"	260	125	25	6.100
5"	M46x2	312	400	191	1/4"	260	125	25	7.400
6"	M46x2	352	458	227	1/4"	285	150	25	9.250
8"	M64x2	442	576	270	1/4"	371	190	34	20.100
10"	M64x2	486	620	355	1/4"	371	190	34	24.800

Codici di ordinazione
Purchase article numbers

4"	5"	6"	8"	10"
----	----	----	----	-----

Cilindro oleodinamico con piastra Oildynamic cylinder with plate	ARZO 0600 100 000	ARZO 0600 125 000	ARZO 0600 150 000	ARZO 0600 200 000	ARZO 0600 250 000
---------------------------------------------------------------------	-------------------	-------------------	-------------------	-------------------	-------------------



Condizioni di esercizio
Work conditions

DN	4" ÷ 10"
P(Bar)	max 200
P(PSI)	max 2900
T °C	-20 +80

Kit guarnizioni

Gaskets set

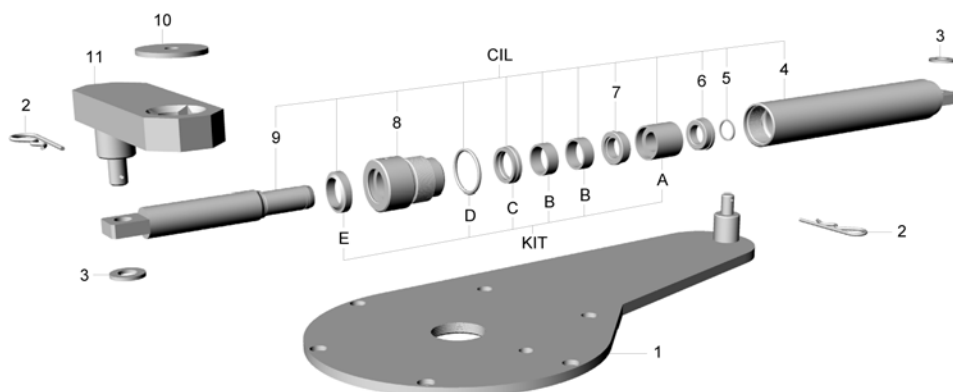
		4" - 5" - 6"
A	GUARNIZIONE GASKET	DBM 118066
B	ANELLO GUIDA RING	I/DWR 22/2
C	GUARNIZIONE GASKET	NI/150 22/30/5,5
D	ANELLO OR O RING	OR 3125
E	ANELLO RASCH. RING	UWR 086118

Kit guarnizioni

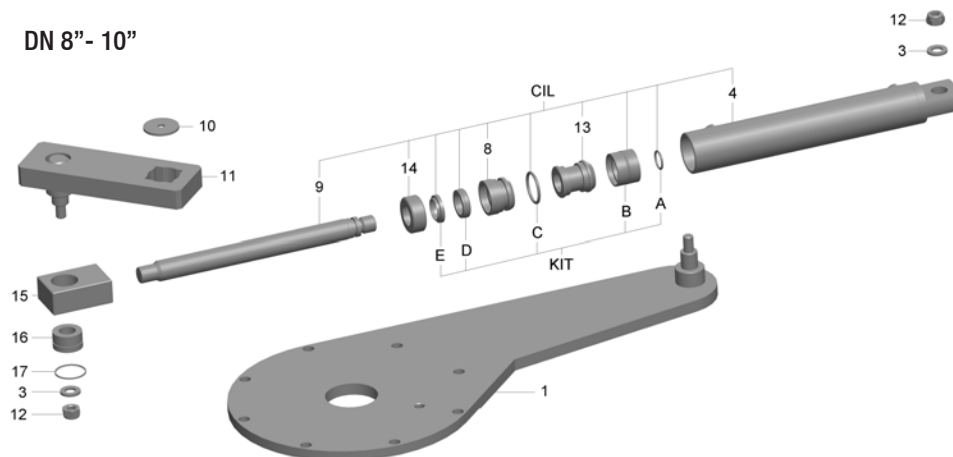
Gaskets set

		8" - 10"
A	ANELLO OR O RING	3075
B	GUARNIZIONE GASKET	DBM 157118
C	ANELLO OR O RING	4131
D	BALSELE	B 137098
E	ANELLO RASCH. RING	UWR 098129

DN 4" - 5" - 6"



DN 8" - 10"



POS.	CODICE / CODE	DENOMINAZIONE	DENOMINATION	MATERIALE	MATERIAL
1	CILI 0600 100 001	PIASTRA 4"	PLATE 4"	ACCIAIO ZINCATO	ZINC PLATED STEEL
1	CILI 0600 125 001	PIASTRA 5"	PLATE 5"	ACCIAIO ZINCATO	ZINC PLATED STEEL
1	CILI 0600 150 001	PIASTRA 6"	PLATE 6"	ACCIAIO ZINCATO	ZINC PLATED STEEL
1	CILI 0600 200 001	PIASTRA 8"	PLATE 8"	ACCIAIO ZINCATO	ZINC PLATED STEEL
1	CILI 0600 250 001	PIASTRA 10"	PLATE 10"	ACCIAIO ZINCATO	ZINC PLATED STEEL
2	CILI 0600 100 002	COPIGLIA	SPECIAL SHAPE SPLIT PIN	ACCIAIO ZINCATO	ZINC PLATED STEEL
3	CILI 0600 100 005	RONDELLA Ø24x13x2,5	WASHER Ø24x13x2,5	ACCIAIO ZINCATO	ZINC PLATED STEEL
4	CILI 0600 100 003	CILINDRO (TUBO) 4"- 5"	CYLINDER (PIPE) 4"- 5"	ACCIAIO ZINCATO	ZINC PLATED STEEL
4	CILI 0600 150 003	CILINDRO (TUBO) 6"	CYLINDER (PIPE) 6"	ACCIAIO ZINCATO	ZINC PLATED STEEL
4	CILI 0600 200 003	CILINDRO (TUBO) 8"- 10"	CYLINDER (PIPE) 8"- 10"	ACCIAIO ZINCATO	ZINC PLATED STEEL
5	CILI 0600 100 012	ANELLO DI ARRESTO RW20	STOPPING RING RW20	ACCIAIO	STEEL
6	CILI 0600 100 009	ANELLO SUPERIORE	UPPER RING	ACCIAIO ZINCATO	ZINC PLATED STEEL
7	CILI 0600 100 006	ANELLO INFERIORE	LOWER RING	ACCIAIO ZINCATO	ZINC PLATED STEEL
8	CILI 0600 100 011	TESTATA	HEAD	ACCIAIO ZINCATO	ZINC PLATED STEEL
8	CILI 0600 200 008	TESTATA 8"- 10"	HEAD 8"- 10"	ACCIAIO ZINCATO	ZINC PLATED STEEL
9	CILI 0600 100 010	ASTA 4" - 5"	STEM 4" - 5"	ACCIAIO INOX AISI 304	AISI 304 STAINLESS STEEL
9	CILI 0600 150 010	ASTA 6"	STEM 6"	ACCIAIO INOX AISI 304	AISI 304 STAINLESS STEEL
9	CILI 0600 200 010	ASTA 8" - 10"	STEM 8"-10"	ACCIAIO INOX AISI 304	AISI 304 STAINLESS STEEL
10	CILI 0600 100 008	RONDELLA Ø42x8,5x3	WASHER Ø42x8,5x3	ACCIAIO ZINCATO	ZINC PLATED STEEL
10	CILI 0600 200 008	RONDELLA Ø50x8,5x5 (8"-10")	WASHER Ø50x8,5x5 (8"-10")	ACCIAIO ZINCATO	ZINC PLATED STEEL
11	CILI 0600 100 004	LEVA 4" - 5"	LEVER 4" - 5"	ACCIAIO ZINCATO	ZINC PLATED STEEL
11	CILI 0600 150 004	LEVA 6"	LEVER 6"	ACCIAIO ZINCATO	ZINC PLATED STEEL
11	CILI 0600 200 004	LEVA 8" - 10"	LEVER 8"-10"	ACCIAIO ZINCATO	ZINC PLATED STEEL
12	DAAC 0092 150 006	DADO AUTOBLOCCANTE M12	SELF-LOCKING NUT M12	ACCIAIO ZINCATO	ZINC PLATED STEEL
13	CILI 0600 200 007	PISTONE 8"-10"	PISTON 8"-10"	ACCIAIO ZINCATO	ZINC PLATED STEEL
14	CILI 0600 200 009	GHIRIA TESTATA 8"-10"	SCREWED RING 8"-10"	ACCIAIO ZINCATO	ZINC PLATED STEEL
15	CILI 0600 200 012	ATTACCO AD OCCHIO 8"-10"	ATTACHMENT EYE THREAD 8"	ACCIAIO ZINCATO	ZINC PLATED STEEL
16	CILI 0600 200 013	SNODO SFERICO 8"-10"	BALL JOINT 8"- 10"	ACCIAIO ZINCATO	ZINC PLATED STEEL
17	CILI 0600 200 014	ANELLO DI ARRESTO I35 8"-10"	STOPPING RING I35 8"-10"	ACCIAIO	STEEL
KIT	CILI 0600 100 KIT	KIT DI GUARNIZIONI 4"-5"-6"	GASKETS SET 4"-5"-6"		
KIT	CILI 0600 200 KIT	KIT DI GUARNIZIONI 8"-10"	GASKETS SET 8"-10"		
CIL	CILI 0600 100 000	CILINDRO COMPLETO 4"-5"	COMPLETE CYLINDER 4"-5"		
CIL	CILI 0600 150 000	CILINDRO COMPLETO 6"	COMPLETE CYLINDER 6"		
CIL	CILI 0600 200 000	CILINDRO COMPLETO 8"-10"	COMPLETE CYLINDER 8"-10"		