



Engine model Type de moteur Modelo de motor	3152D	Build prefix Code constructeur Código de constructor	-	Naturally aspirated Aspiration naturelle Aspiración natural
---	-------	--	---	---

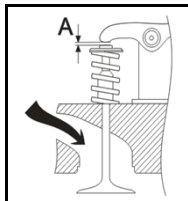
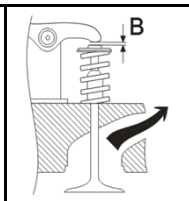
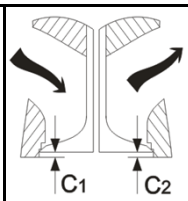
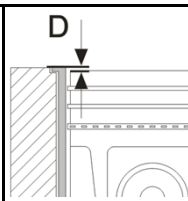
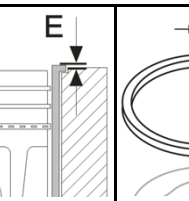
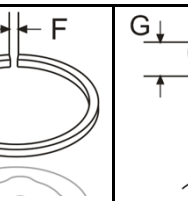

Cylinder bore Alésage du cylindre Calibre del cilindro
98mm

Piston stroke Course du piston Recorrido del pistón
110mm

Engine capacity Cylindrée Capacidad del motor
2.5 litre

Number of cylinders Nombre de cylindres Número de cilindros
3

Specifications / Spécifications / Especificaciones

						
A (mm)	B (mm)	C (mm)	D (mm)	E (mm)	F (mm)	G (mm)
0.35	0.45	1 2			1 2 3	30.18 - 30.20

Torque specifications / Spécifications de couple / Especificación de torsión

	Nm	lbft	Degrees
Cylinder head bolts Vis de culasse Pernos culata	150	111	
Main bearing bolts Vis, chaise de palier-vilebrequin Pernos rodamiento principal	116	86	
Connecting rod bolts Vis de bielles Pernos de biela	(a) 75 (b) 95	(a) 55 (b) 70	
Flywheel bolts Boulons de roue Pernos volante	116	86	

Remarks

- (a) Black bolts
- (b) Silver bolts

Remarques

- (a) Boulons noirs
- (b) Boulons argentés

Comentarios

- (a) Pernos negros
- (b) Pernos plateados