



# **CARRARO**

**Catalogo Parti Di Ricambio**

**Spare Parts List**

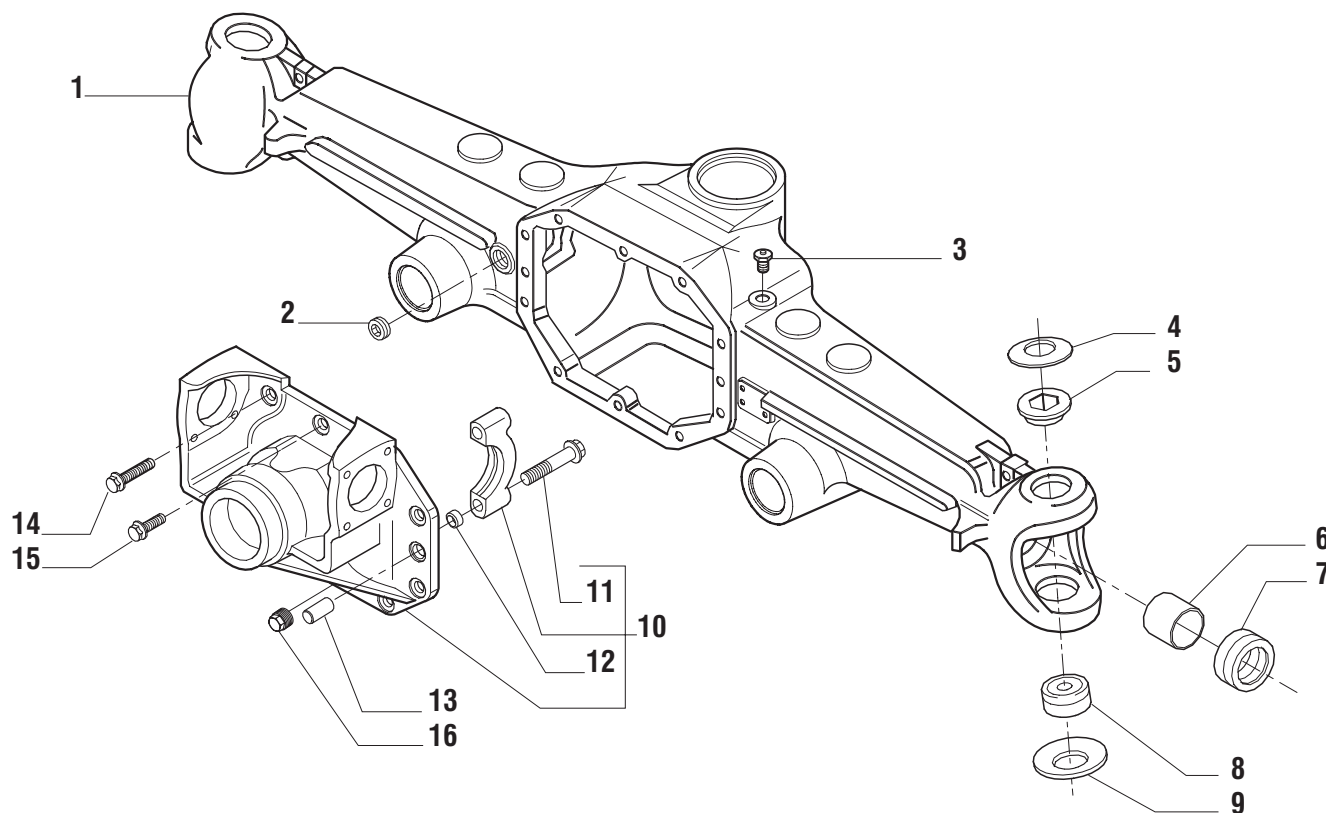
**ASSALE 20.29S**

**AXLE 20.29S**

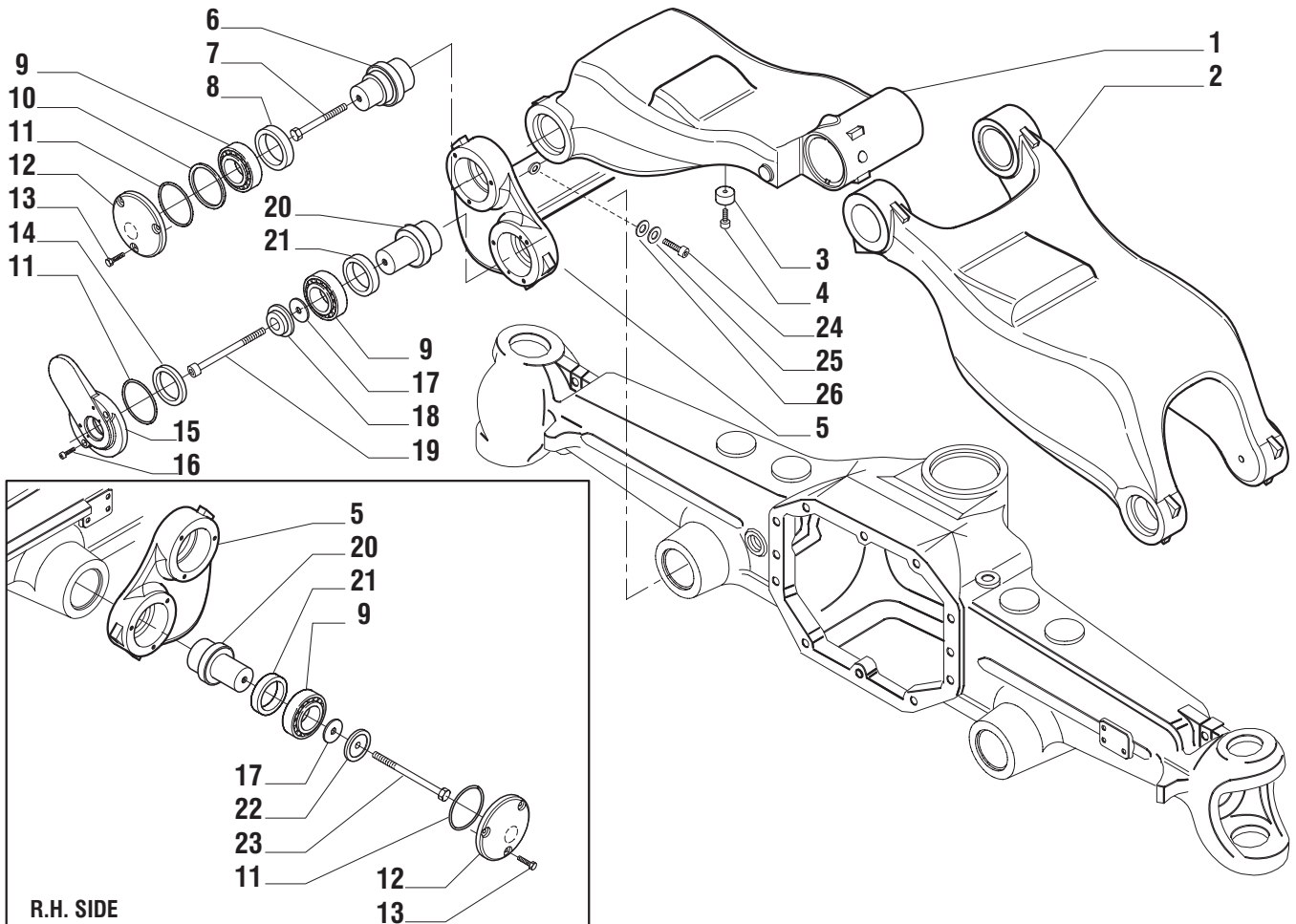
**REF. 142254**

**INDICE  
INDEX****1.0.1** Corpo assale  
Axle housing**2.0.1** Gruppo bracci  
Arms unit**3.0.2** Gruppo cilindro di sospensione  
Suspension cylinder unit**4.0.2** Calotte e cilindro di sterzo  
Swivel housings and steering cylinder**5.0.0** Coppia conica  
Bevel gear set**6.0.0** Differenziale  
Differential**7.0.0** Doppio giunto  
Double joint**8.0.0** Mozzo ruota  
Wheel hub**9.0.0** Treno portasatelliti  
Epicycloidal reduction gears**10.0.2** Sensori  
Sensors**11.0.2** Gruppo controllo sospensione  
Suspension control set**12.0.0** Sommario kit  
Kit summary

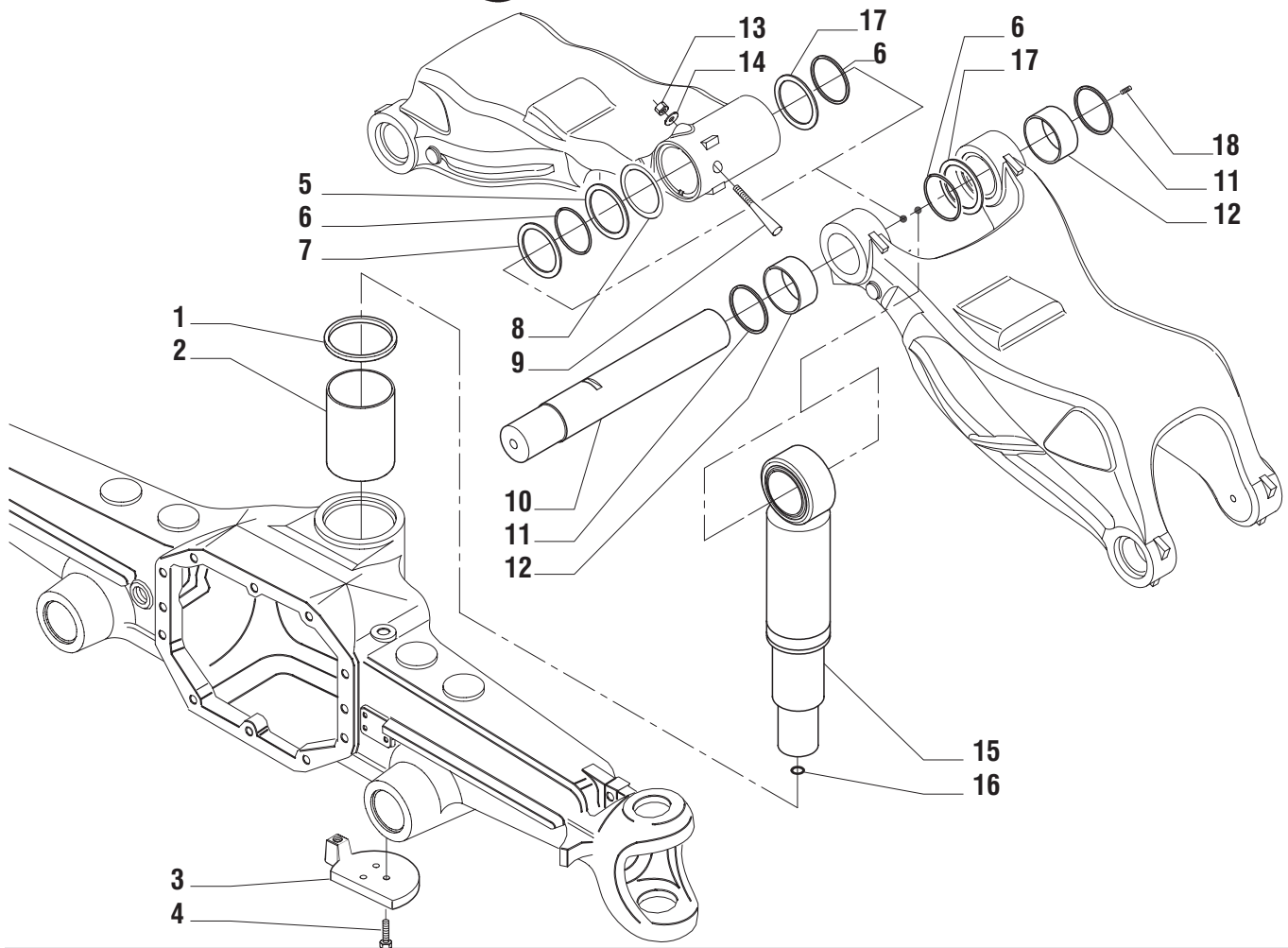
**Il presente catalogo è valido a partire dal N° di matricola 101.  
This catalogue is valid from serial number 101.**



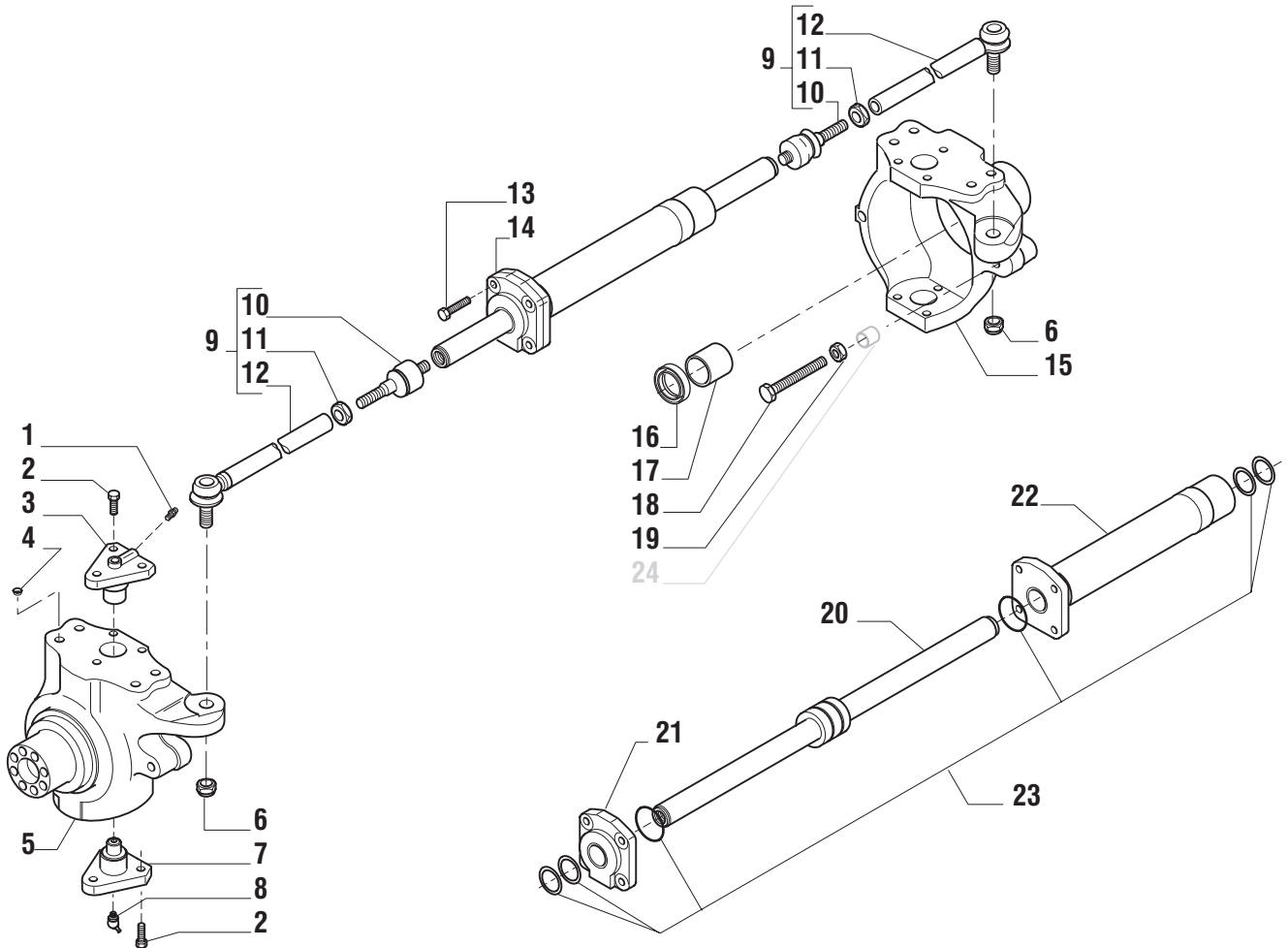
Pos.	Ref.	Q.ty	Descrizione	Description	Kit	Note
1	144179	1	Corpo assale	Axle housing		
2	128050	1	Tappo M24x1.5	Plug M24x1.5		from s/n 864 - was q.ty 2
3	030765	1	Tappo sfiato M10x1	Breather plug M10x1		
4	128633	2	Molla tazza	Belleville washer		
5	147863	2	Bronzina	Bush		from s/n 1165 - was 133148
6	116962	2	Boccola	Bush		
7	135818	2	Anello di tenuta	Seal ring		
8	123726	2	Rotula sferica	Spherical bearing		
9	128630	2	Molla tazza	Belleville washer		
10	142802	1	Supporto differenziale	Differential support		
11	126022	4	Vite	Bolt		
12	072235	4	Bussola	Bush		
13	087660	2	Spina D15x35	Pin D15x35		
14	125827	8	Vite M12x1.75X33	Screw M12x1.75X33		
15	021097	2	Vite M12x55	Screw M12x55		
16	092270	1	Tappo M24x1.5	Plug M24x1.5		from s/n 864 - was 128050



Pos.	Ref.	Q.ty	Descrizione	Description	Kit	From S/N	To S/N	Note
1	144180	1	Braccio superiore sinistro	Left upper arm				
2	144181	1	Braccio superiore destro	Right upper arm				
3	142803	2	Tampone	Pad				
4	021409	2	Vite M10x25	Screw M10x25				
5	144182	2	Braccio inferiore	Lower arm				
6	140863	4	Perno bracci	Arms pin				
7	021221	4	Vite M14x100	Screw M14x100				
8	033478	4	Guarnizione	Gasket				
9	140869	8	Cuscinetto	Bearing				
10	130140	4	Spessore 0.5mm	Shim 0.5mm				
10	130141	2	Spessore 0.2mm	Shim 0.2mm				
10	130142	2	Spessore 0.1mm	Shim 0.1mm				
11	028513	8	Anello OR	O. ring				
12	142794	7	Coperchio	Cover				
13	020852	21	Vite M10x30	Screw M10x30				
14	025165	1	Anello di tenuta	Seal ring				
15	140864	1	Piastra sensore	Sensor plate				
16	021393	2	Vite M8x25	Screw M8x25				
17	140872	4	Spessore 0.5mm	Shim 0.5mm				
17	140873	4	Spessore 0.2mm	Shim 0.2mm				
18	140871	1	Ralla cuscinetto	Thrust bearing				
19	021714	1	Vite M14x120	Screw M14x120				
20	140867	4	Perno bracci	Arms pin				
21	033470	4	Anello di tenuta	Seal ring				
22	142795	3	Ralla cuscinetto	Thrust bearing				
23	021239	3	Vite M14x120	Screw M14x120				
24	146411	2	Vite M16x2x30	Screw M16x2x30				C.M.8413
25	133992	-	Spessore 26x16.5x1	Shim 26x16.5x1				C.M.8413
26	146430	2	Rondella 26x16.25x8	Washer 26x16.25x8				C.M.8413

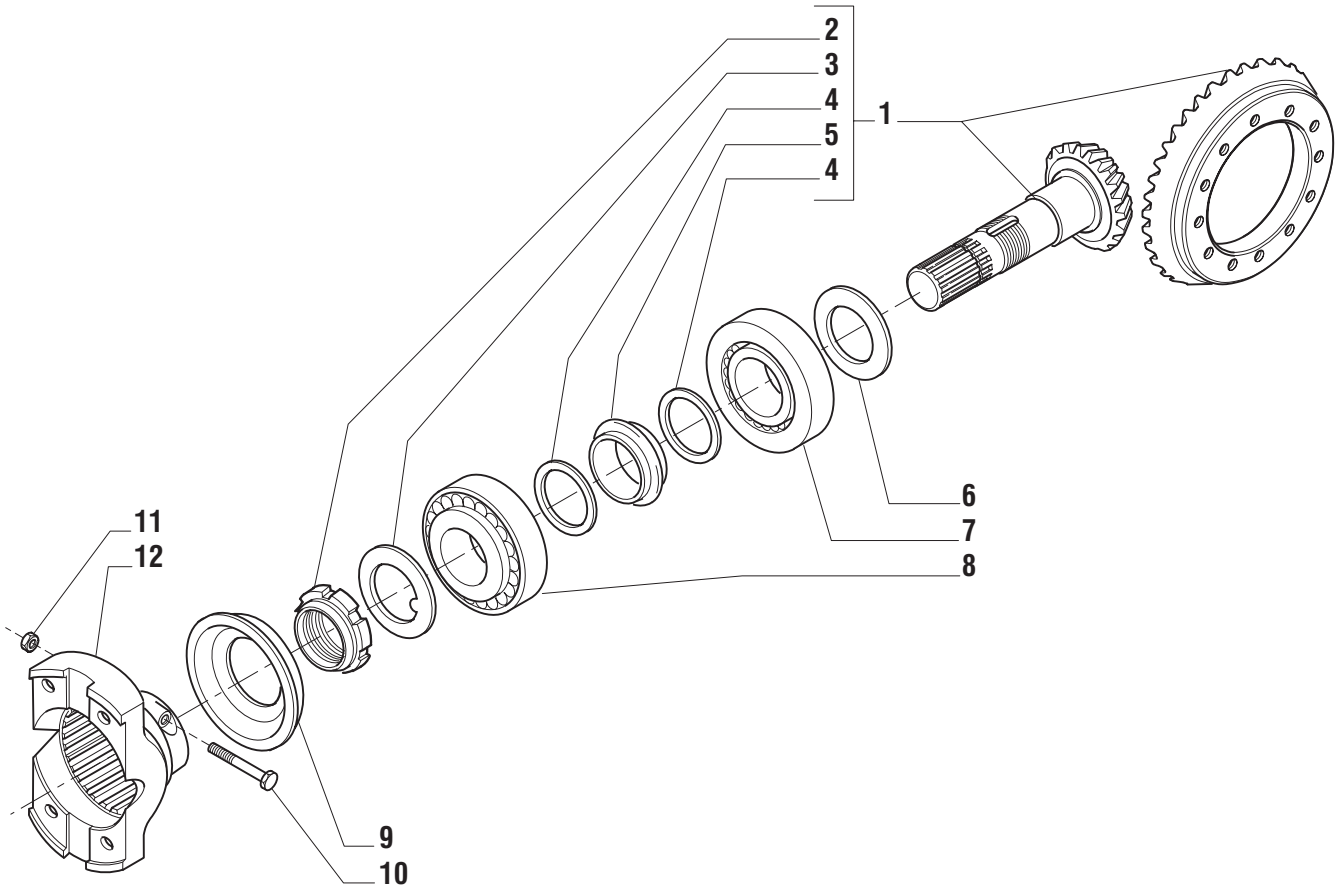


Pos.	Ref.	Q.ty	Descrizione	Description	Kit	From S/N	To S/N	Note
1	145278	1	Anello di tenuta	Seal ring				
1	146513	1	Anello di tenuta	Seal ring				C.M. 8413
2	145123	1	Boccola	Bush				
3	142800	1	Coperchio ammortizzatore	Shock-absorber cover				
4	020854	3	Vite M10x35	Screw M10x35				
4	020852	3	Vite M10x30	Screw M10x30				C.M. 8286
5	144057	1	Distanziale	Spacer				
6	028570	3	Anello OR	O. ring				
7	144019	1	Distanziale	Spacer				
8	144062	1	Spessore 0.1mm	Spacer 0.1mm				
8	144063	1	Spessore 0.3mm	Spacer 0.3mm				
9	144017	1	Perno conico	Conic pin				
10	144013	1	Perno bracci	Arms pin				
11	144008	2	Anello di tenuta	Seal ring				
12	144016	2	Boccola	Bush				
13	022410	1	Dado	Nut				
14	023126	1	Rondella	Washer				
15	144005	1	Cilindro sospensione	Suspension cylinder				
15	145464	1	Cilindro sospensione	Suspension cylinder				C.M. 8144
16	028626	1	Anello OR	O. Ring				
16	146403	1	Anello Quadring	Quadring				C.M. 8387
17	143528	2	Distanziale	Spacer				
18	021564	1	Tappo	Plug				

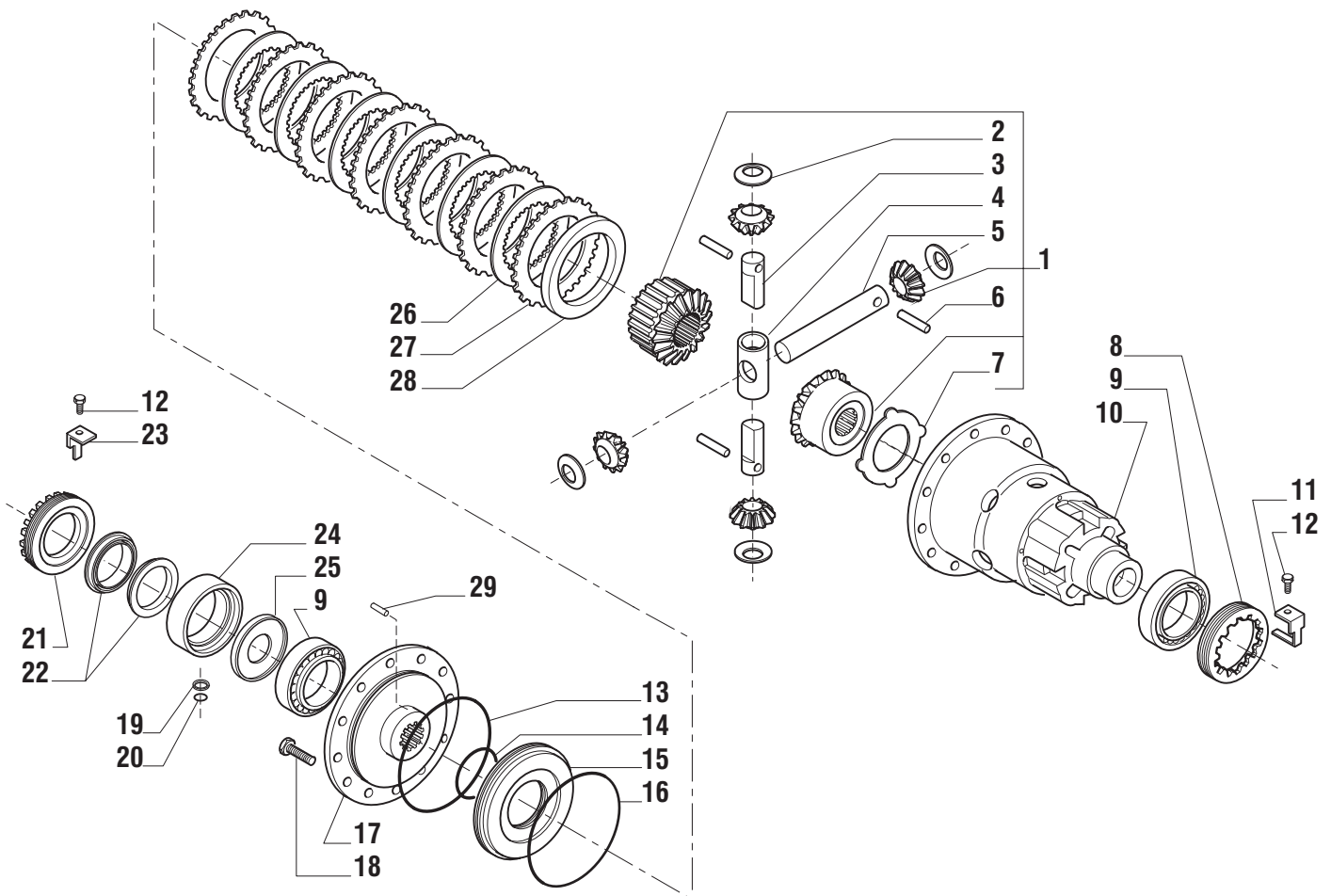


Pos.	Ref.	Q.ty	Descrizione	Description	Kit	Note
1	024210	2	Ingrassatore M6x1	Greaser nipple M6x1		
2	126922	12	Vite M14x35	Bolt M14x35		
3	133084	2	Perno snodo	King pin		
4	030755	8	Tappo D14.5	Plug D14.5		
5	140881	1	Calotta SX	Swivel housing LH		
6	022431	2	Dado M20x1.5	Nut M20x1.5		
7	128881	2	Perno snodo	King pin		
8	024211	2	Ingrassatore M6x1 45°	Greaser nipple M6x1 45°		
9	139168	2	Asta guida	Steering arm assy		
10	351504	2	Snodo sferico	Ball joint		
11	070787	2	Dado	Nut		
12	351144	2	Tirante	Tie rod		
13	128534	4	Vite M12x45	Bolt M12x45		
14	132752	1	Martinetto	Steering cylinder		
15	140882	1	Calotta DX	Swivel housing RH		
16	132742	2	Anello tenuta	Seal ring		
17	125161	2	Bronzina	Bush		
18	124748	2	Vite M16x100	Bolt M16x100		
19	022129	2	Dado M16	Nut M16		
20	049216	1	Stelo	Rod		
21	049215	1	Testa martinetto	Cylinder head		
22	049217	1	Cilindro	Cylinder		
23	049214	1	Kit guarnizione	Oil seal kit		
24	143038	2	Bussola fermo sterzata	steering stop		removed from s/n 1488

\* Q.ty valid only for one steering arm assy.

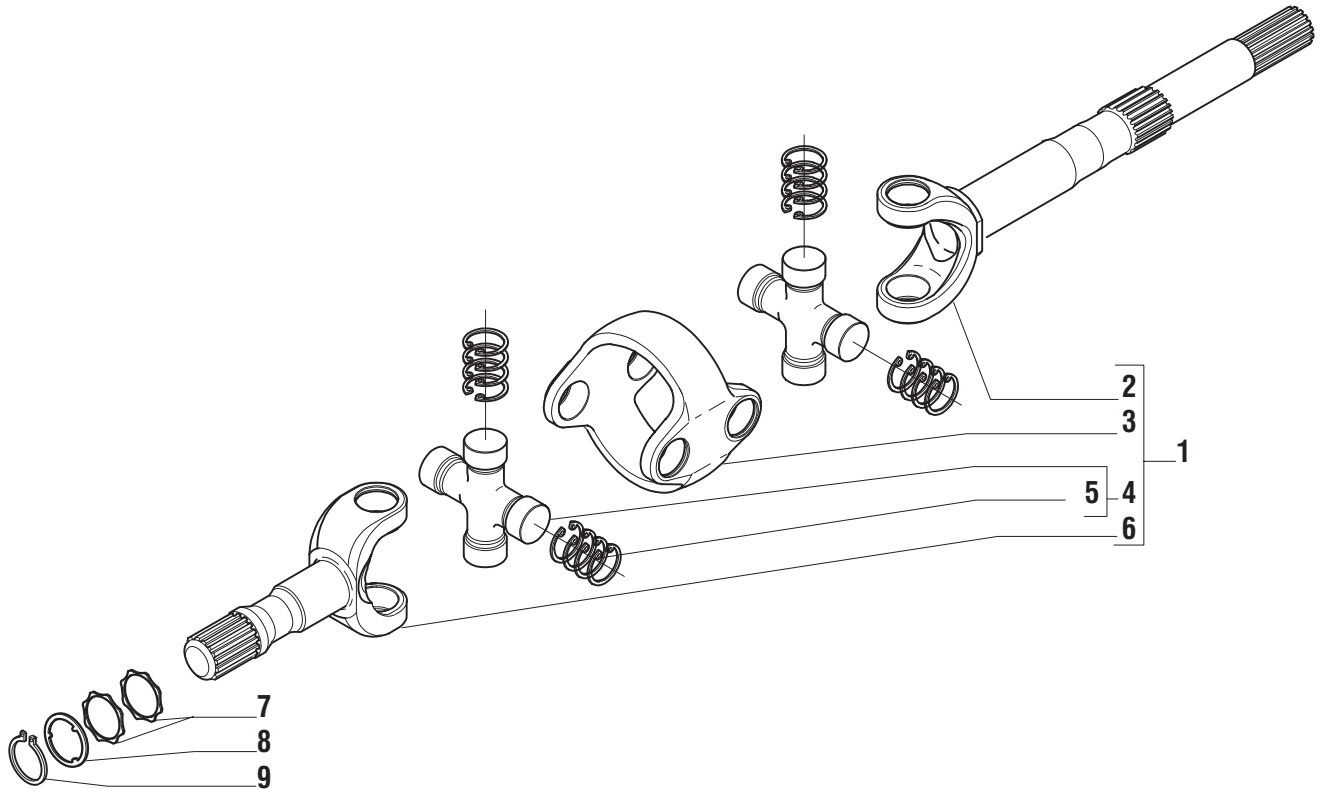


Pos.	Ref.	Q.ty	Descrizione	Description	Kit	From S/N	To S/N	Note
1	<b>066918</b>	1	Coppia conica Z=11/33	Bevel gear set Z=11/33				
2	<b>115054</b>	1	Ghiera M40x1.5	Ring nut M40x1.5	<b>066918</b>			
3	<b>113717</b>	1	Rondella fermo ghiera	Lockwasher	<b>066918</b>			
4	<b>125829</b>	2	Rondella	Washer	<b>066918</b>			
5	<b>126369</b>	1	Distanziale elastico	Collapsible spacer	<b>066918</b>			
6	<b>134186</b>	-	Spessore 2.50mm	Shim 2.50mm				
6	<b>134187</b>	-	Spessore 2.60mm	Shim 2.60mm				
6	<b>134188</b>	-	Spessore 2.70mm	Shim 2.70mm				
6	<b>134189</b>	-	Spessore 2.80mm	Shim 2.80mm				
6	<b>134190</b>	-	Spessore 2.90mm	Shim 2.90mm				
6	<b>134191</b>	-	Spessore 3.00mm	Shim 3.00mm				
6	<b>134192</b>	-	Spessore 3.10mm	Shim 3.10mm				
6	<b>134193</b>	-	Spessore 3.20mm	Shim 3.20mm				
6	<b>134194</b>	-	Spessore 3.30mm	Shim 3.30mm				
6	<b>134195</b>	-	Spessore 3.40mm	Shim 3.40mm				
7	<b>027395</b>	1	Cuscinetto	Bearing				
8	<b>027350</b>	1	Cuscinetto	Bearing				
9	<b>134339</b>	1	Tenuta	Seal				
10	<b>021105</b>	2	Vite M10x60	Screw M10x60				
11	<b>022411</b>	2	Dado	Nut				
12	<b>132707</b>	1	Flangia	Flange				



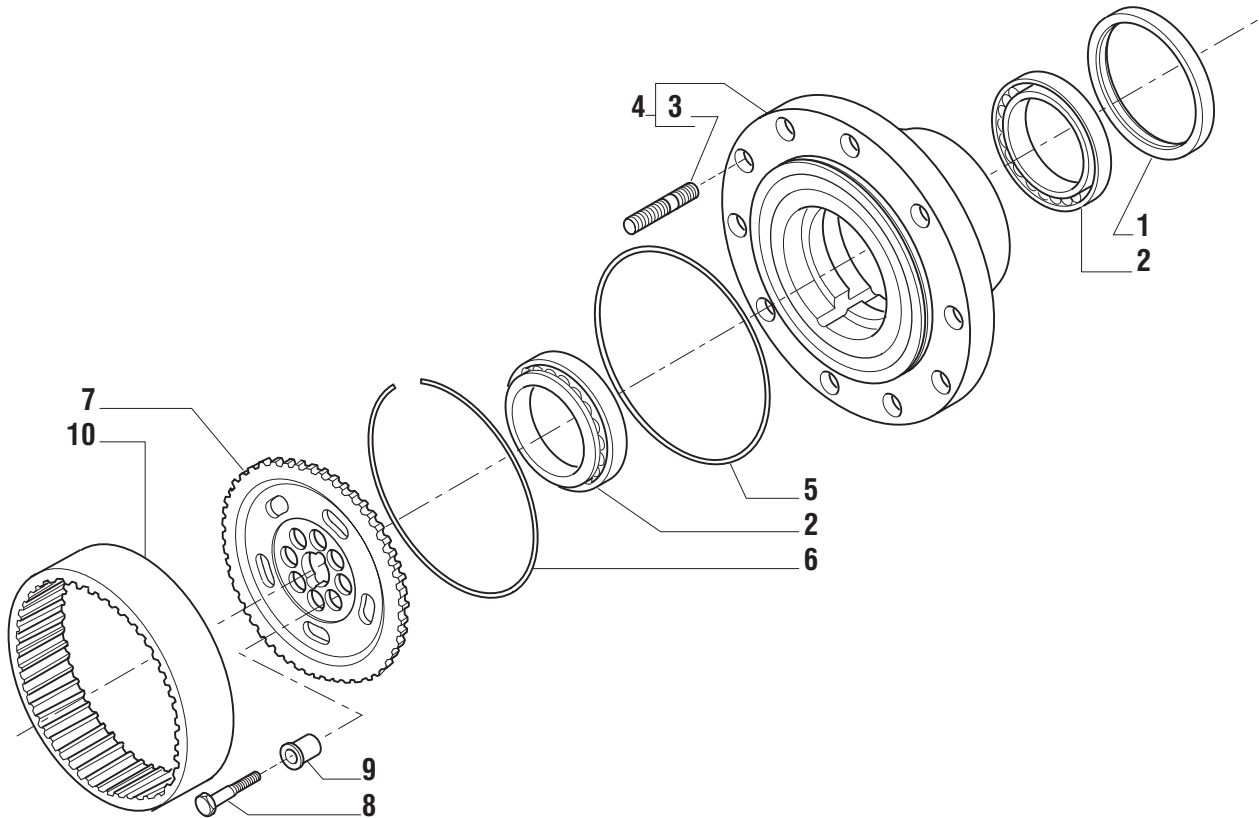
Pos.	Ref.	Q.ty	Descrizione	Description	Kit	From S/N	To S/N	Note
1	066377	1	Kit ingr. differenziale	Differential kit				
2	115730	4	Rondella spallamento	Thrust washer	066377			
3	133155	2	Perno	Shaft	066377			
4	137537	1	Crocera	Spider	066377			
5	115731	1	Perno	Shaft	066377			
6	116451	3	Spina D.7x40	Pin D.7x40	066377			
7	133036	1	Controdisco	Drive-plate	066377			
8	107400	1	Ghiera	Ring nut				
9	027256	2	Cuscinetto	Bearing				
10	133925	1	Scatola differenziale	Differential housing				
11	136024	1	Fermo ghiera	Locking plate				
12	128440	2	Vite M6x10	Bolt M6x10				
13	028639	1	Anello OR	O.ring				
14	028205	1	Anello OR	O.ring				
15	133931	1	Pistone	Piston				
16	028638	1	Anello OR	O.ring				
17	133926	1	Coperchio	Cover				
18	127921	12	Vite M10x30	Bolt M10x30				
19	133942	1	Rondella	Washer				
20	028602	1	Anello OR	O.ring				
21	133936	1	Ghiera M94x2	Ring nut M94x2				
22	133940	2	Anello di tenuta	Seal ring				
23	133937	1	Fermo ghiera	Locking plate				
24	133935	1	Distanziale	Spacer				
25	133934	1	Rondella	Washer				
26	133938	7	Disco frizione	Plate				
27	133939	8	Controdisco frizione	Drive-plate				
28	133929	1	Rondella	Washer				
29	023836	1	Rivetto	Rivet				





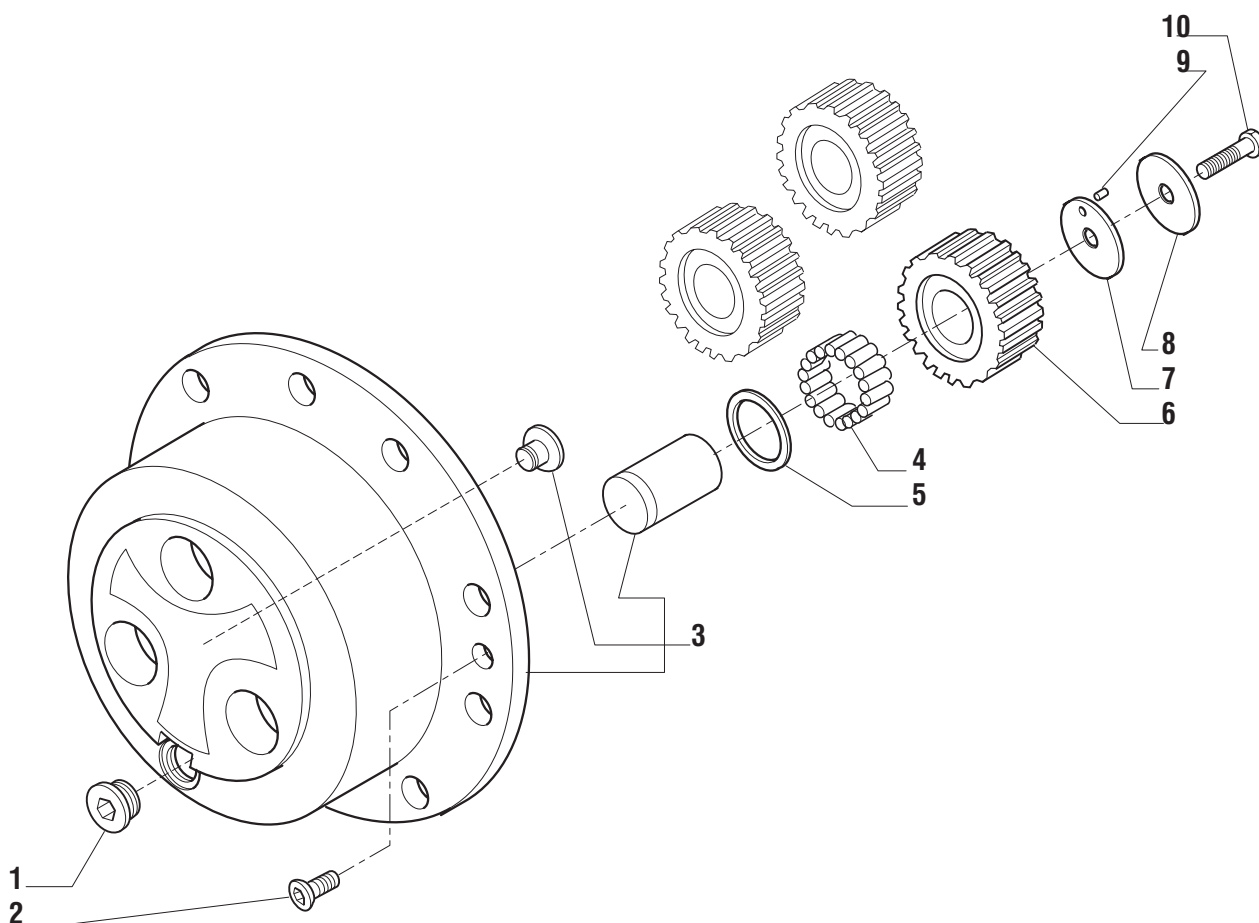
Pos.	Ref.	Q.ty	Descrizione	Description	Kit	From S/N	To S/N	Note
1	138513	2	Doppio giunto	Double joint				
2	046293	1*	Forcella (lato diff.)	Fork (diff. Side)				
3	046279	1*	Corpo centrale	Central body				
4	046297	2*	Crociera	Spider				
5	040953	8*	Anello arresto	Lockring				
5	040990	8*	Anello arresto	Lockring				
5	040991	8*	Anello arresto	Lockring				
5	040994	8*	Anello arresto	Lockring				
6	046246	1*	Forcella (lato ruota)	Fork (wheel side)				
7	132779	4	Ralla	Thrust washer				
8	142017	2	Rondella	Washer				
9	142018	2	Anello	Ring				

\* Quantity valid only for one double joint.

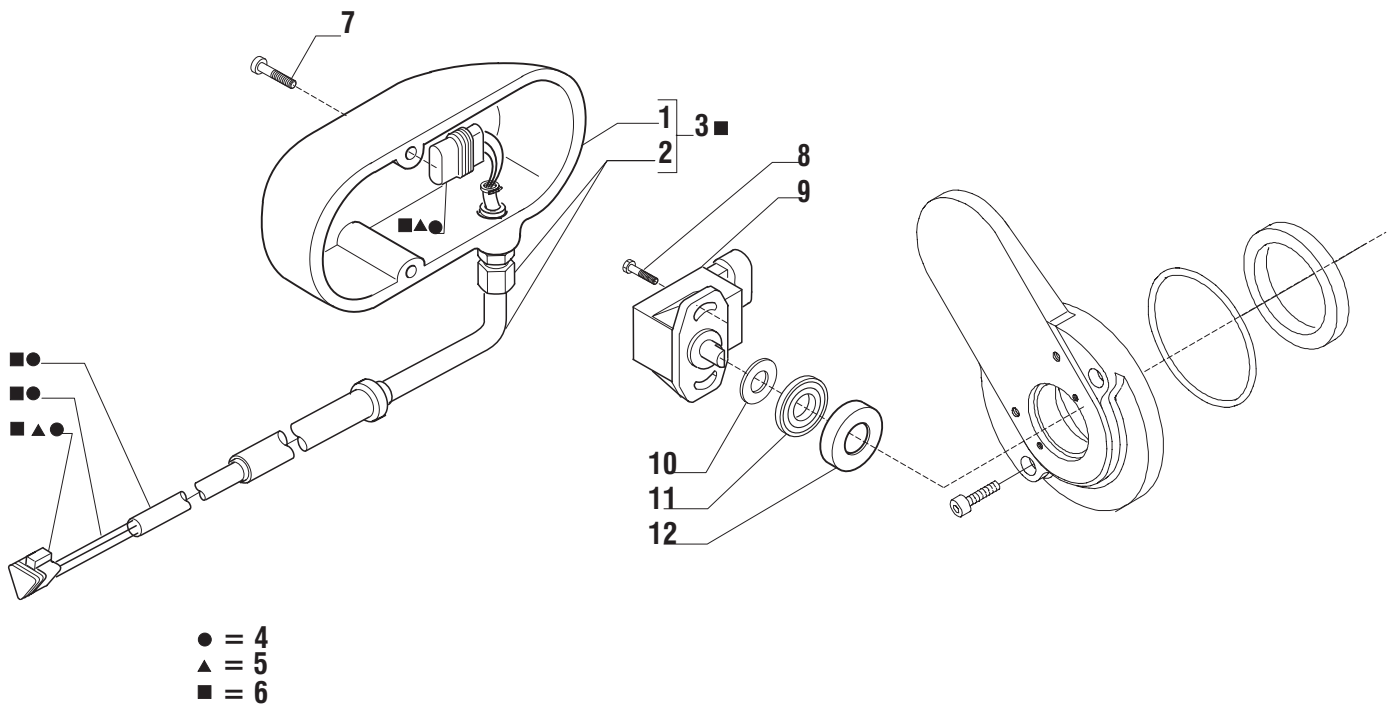


Pos.	Ref.	Q.ty	Descrizione	Description	Kit	From S/N	To S/N	Note
1	133267	2	Anello di tenuta	Seal ring				
2	118370	4	Cuscinetto	Bearing				
3	116957	10*	Prigioniero	Stud	066919			
4	066919	2	Kit mozzo ruota	Wheel hub kit				
5	028579	2	Anello OR	O.ring				
6	125233	2	Anello	Ring				
7	139633	2	Mozzo fermo corona	Wheel carrier				
8	119906	16	Vite M14x65	Bolt M14x65				
9	125190	16	Bussola di centraggio	Centering bush				
10	125186	2	Corona epic. Z=77	Crown gear Z=77				

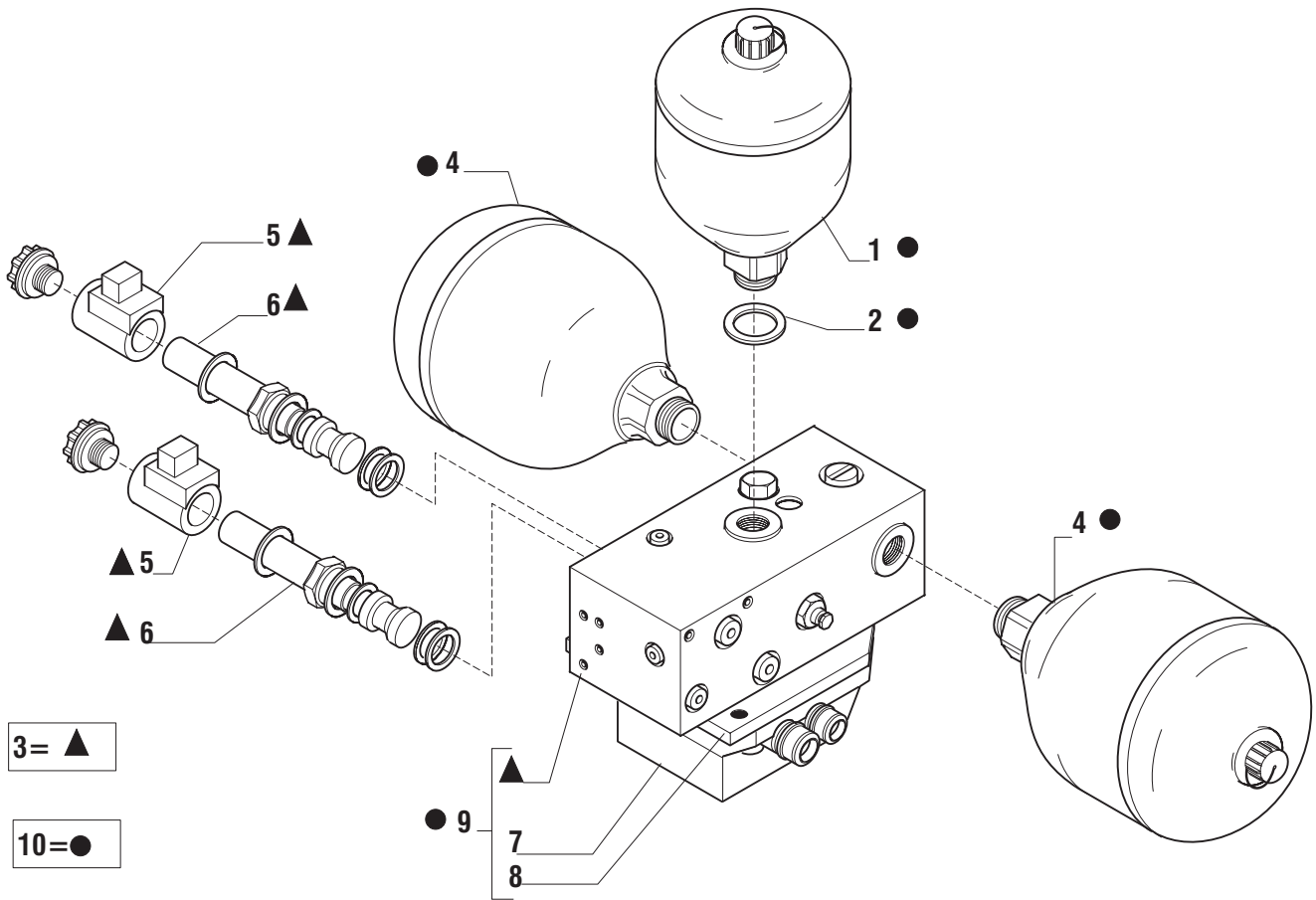
\* Q.ty valid only for one wheel hub



Pos.	Ref.	Q.ty	Descrizione	Description	Kit	From S/N	To S/N	Note
1	125280	2	Tappo M30x2	Plug M30x2				
2	020490	4	Vite M8x20	Bolt M8x20				
3	066296	2	Kit treno portasatelliti	Planetary carrier assy				
4	028297	16.8	Rullini ( a decine)	Needles bearing (by tens)				
5	128731	6	Ralla	Thrust washer				
6	128714	6	Ingranaggio Z=31	Gear Z=31				
7	125134	6	Ralla	Thrust washer				
8	132319	6	Ralla	Thrust washer				
9	028370	0.6	Rullini ( a decine)	Needles bearing (by tens)				
10	125229	6	Vite M10x50	Bolt M10x50				



Pos.	Ref.	Q.ty	Descrizione	Description	Kit	Note
1	145955	1	Coperchio	Cover		
2	041912	1	Tubo + raccordo	Hose+ connection		
3	041913	1	Kit tubo/raccordo /coperchio	Hose+connection+ cover		
4	041910	1	Kit cavo/guaina/2 spinotti	Wire+ sheath+2 plugs		
5	041911	1	Kit 2 spinotti	2 plugs kit		
6	143806	1	Kit cablaggio sensore	Sensor wiring kit		
7	021376	2	Vite M6x30	Bolt M6x30		
8	020700	2	Vite M8x25	Screw M8x25		
9	641262	1	Sensore	Sensor		from s/n 1308 - was 145893
10	140309	1	Rondella	Washer		
11	139562	1	Gommino	Rubber		
12	141902	1	Anello	Ring		



3 = ▲

10 = ●

Pos.	Ref.	Q.ty	Descrizione	Description	Kit	Note
1	046021	1	Accumulatore	Accumulator	149492	
2	046018	3	Anello tenuta	Seal ring	149492	
3	046022	1	Blocco idraulico	Hydraulic block	046015	
4	046020	2	Accumulatore	Accumulator	149492	
5	046017	2	Solenoide	Solenoid	046022	
6	046044	2	Valvola	Valve	046022	
7	046025	1	Elettronica	Electronic box	046015	was 046024
8	046023	1	Piastra	Adaptor plate	046025	
9	046015	1	Unità di contr. Elettronico	Electronic box assembly	149492	
10	149492	1	Kit controllo sospensioni	Suspension control set		was 142980



Kit ref.	Ref.	Descrizione	Description	Q.ty	From S/N	To S/N	Note
<b>066918</b>	-	Kit coppia conica Z11/33	Bevel gear set Z11/33	-			
-	-	Coppia conica Z11/33	Bevel gear Z11/33	1			
-	125829	Rondella	Washer	2			
-	126369	Distanziale elastico	Collapsible spacer	1			
-	113717	Rondella fermo ghiera	Lockwasher	1			
-	115054	Ghiera M40x1.5	Ring nut M40x1.5	1			
<b>066377</b>	-	Kit differenziale	Differential kit	-			
-	-	Ingranaggio Z11	Gear Z11	4			
-	-	Ingranaggio Z16	Gear Z16	1			
-	-	Ingranaggio Z16	Gear Z16	1			
-	137537	Crociera	Spider	1			
-	115731	Perno	Pin	1			
-	115730	Rondella spallamento	Thrust washer	4			
-	116451	Spina D.7x40	Pin D.7x40	3			
-	133155	Perno	Pin	2			
-	133036	Controdisco	Drive-plate	1			
<b>066919</b>	-	Kit mozzo ruota	Wheel hub kit	-			
-	-	Mozzo ruota	Wheel hub	1			
-	116957	Prigioniero	Stud	10			
<b>066296</b>	-	Kit treno portasatelliti	Planetary carrier assy	-			
-	-	Treno portasatelliti	Planetary carrier	1			
-	-	Perno	Shaft	3			
-	-	Pattino arresto	Lock pin	1			