



# **CARRARO**

**Catalogo Parti Di Ricambio**

**Spare Parts List**

**Catalogue Pieces De Rechange**

**Ersatzteilkatalog**

**ASSALE 20.25**

**AXLE 20.25**

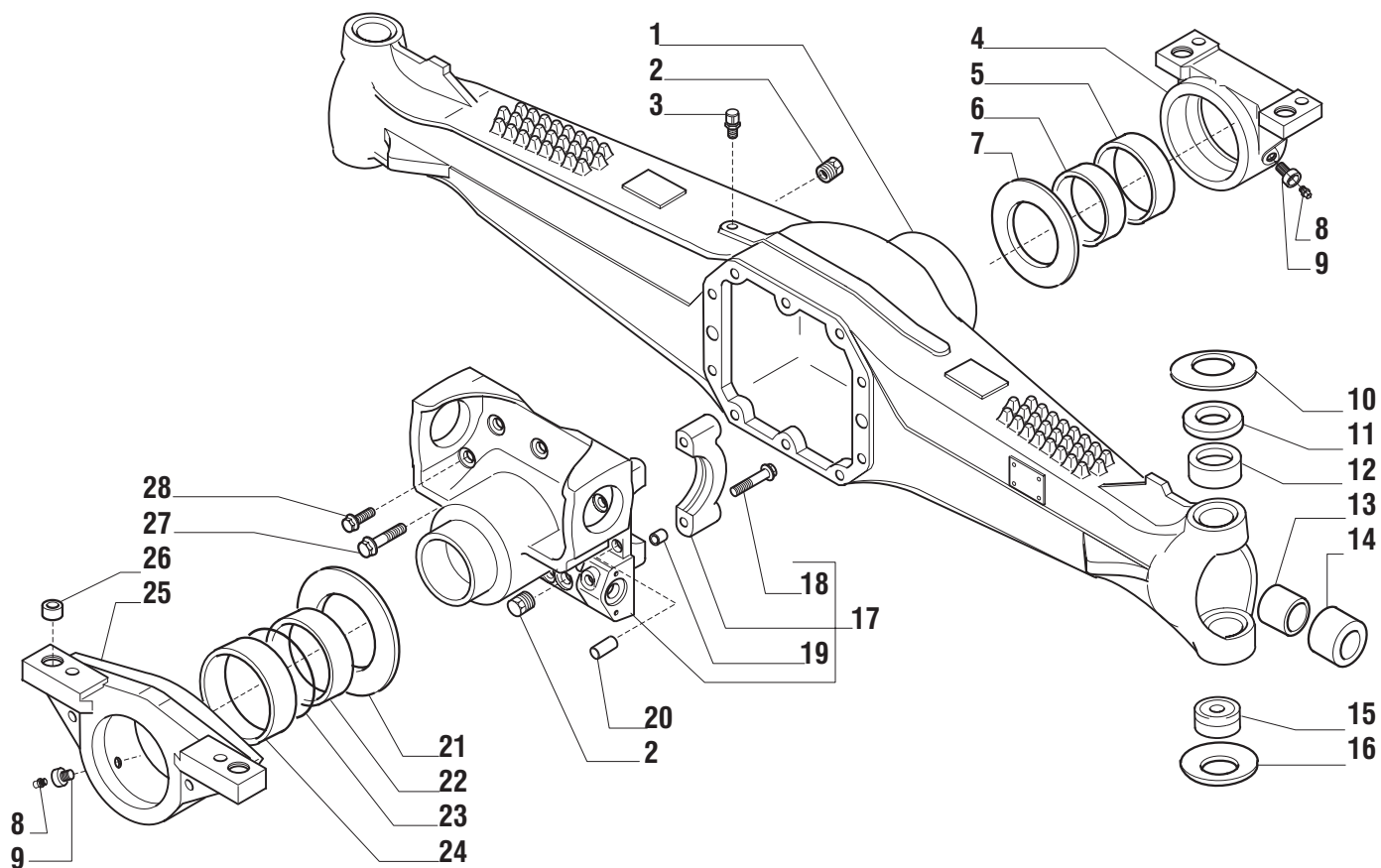
**PONT 20.25**

**ACHSE 20.25**

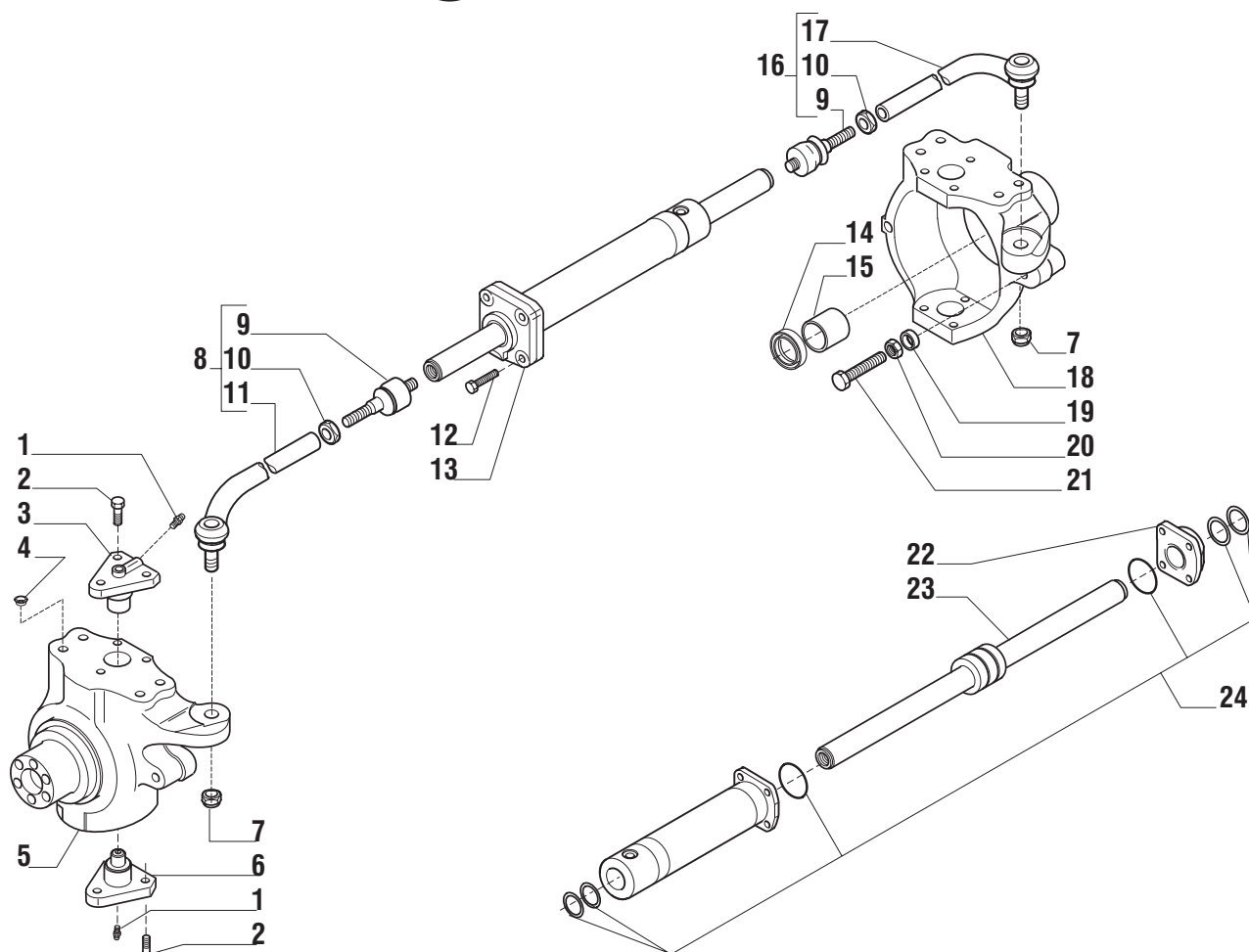
**REF. 144024**

INDICE INDEX INDEX INDEX	
<b>1.0.0</b>	Corpo assale Axle housing Corps du pont Achsgehäuse
<b>2.0.0</b>	Calotte e cilindro di sterzo Swivel housings and steering cylinder Calottes et verin de direction Gelenkgehäuse und Lenkzylinder
<b>3.0.0</b>	Coppia conica Bevel gear/pinion Couple conique Teller-Kegelradpaar
<b>4.0.0</b>	Differenziale Differential Differentialiel Differential
<b>5.0.0</b>	Bloccaggio differenziale Differential locking Blocage différentiel Differentialsperre
<b>6.0.0</b>	Doppio giunto Double joint Double joint Doppelkardangeln
<b>7.0.0</b>	Mozzo ruota e riduzione epicicloidale Wheel hub and epicycloidal reduction gears Moyeu de roue et réduction épicycloidal Radnabe und Planetengetriebe
<b>8.0.0</b>	Sommario kit Kit summary Sommaire kit Ersatzteil-Sätze

**Il presente catalogo è valido a partire dal N° di matricola 101.  
This catalogue is valid from serial number 101.  
Ce catalogue est valable à commencer du numéro 101.  
Der vorliegende katalog ist gültig ab Serienmr. 101.**

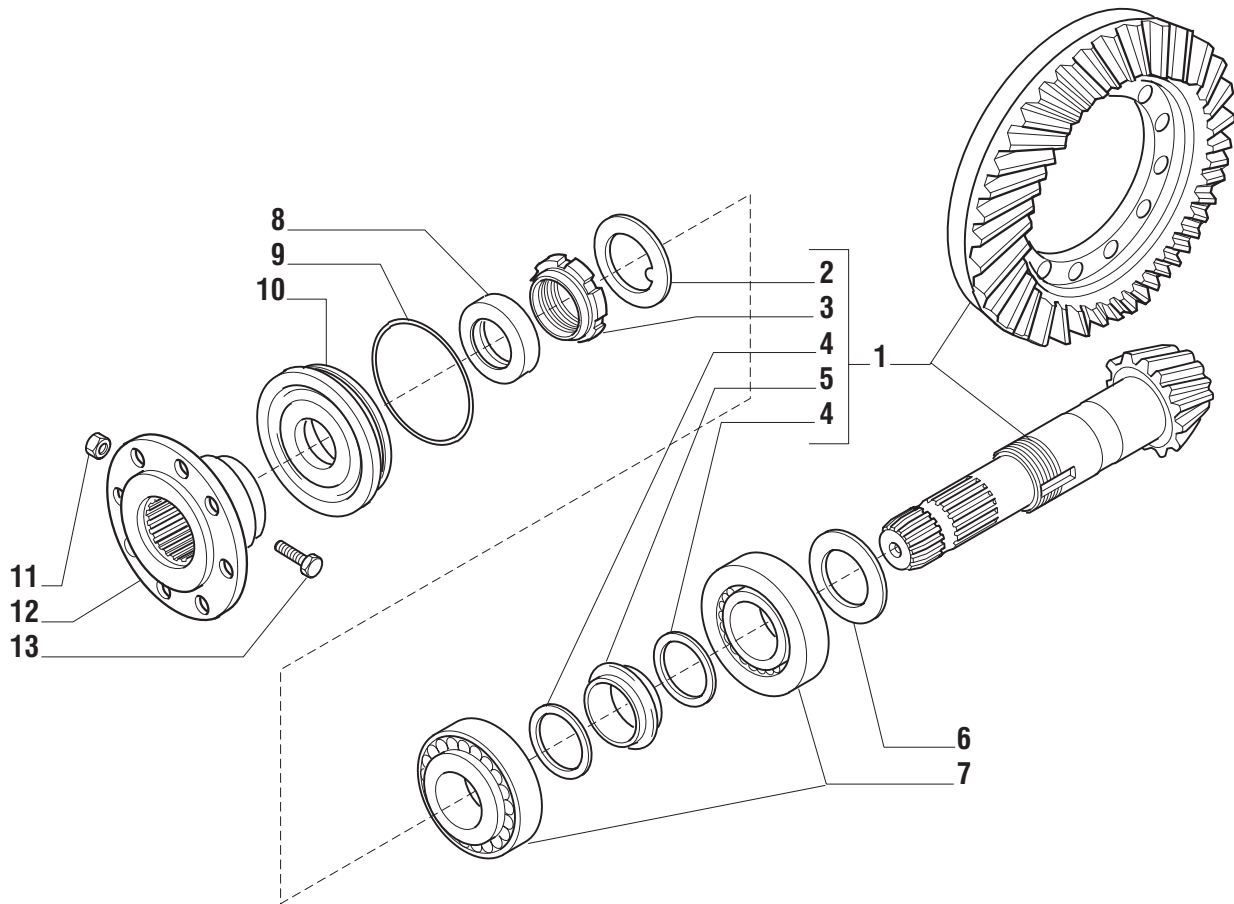


Pos.	Ref.	Q.ty	Descrizione	Description	Kit	From S/N	To S/N	Note
1	128940	1	Corpo assale	Axle housing				
2	092270	2	Tappo M22x1.5	Plug M22x1.5				
3	104988	1	Sfiato M10x1	Breather M10x1				
4	141910	1	Supporto anteriore	Front support				
5	101575	1	Boccola	Bush				
6	101565	1	Boccola	Bush				
7	115776	1	Ralla	Thrust washer				
8	024210	2	Ingrassatore M6x1	Greaser nipple M6x1				
9	125002	2	Vite forata	Drilled bolt				
10	128633	2	Molla a tazza	Belleville washer				
11	131265	2	Spessore	Spacer				
12	123641	2	Boccola	Bush				
13	116962	2	Bronzina	Bush				
14	118675	2	Anello di tenuta	Seal ring				
15	123726	2	Rotula sferica	Spherical bearing				
16	128630	2	Molla a tazza	Belleville washer				
17	140349	1	Supporto differenziale	Differential support				
18	126022	4	Vite	Bolt				
19	072235	4	Bussola	Bush				
20	087660	2	Spina D15x35	Pin D15x35				
21	115777	1	Ralla	Thrust washer				
22	124592	1	Bronzina	Bush				
23	028498	1	Anello OR	O.ring				
24	123475	1	Boccola	Bush				
25	141911	1	Supporto posteriore	Rear support				
26	116529	2	Bussola	Bush				
27	126334	5	Vite M12x75	Bolt M12x75				
28	125827	5	Vite M12x33	Bolt M12x33				

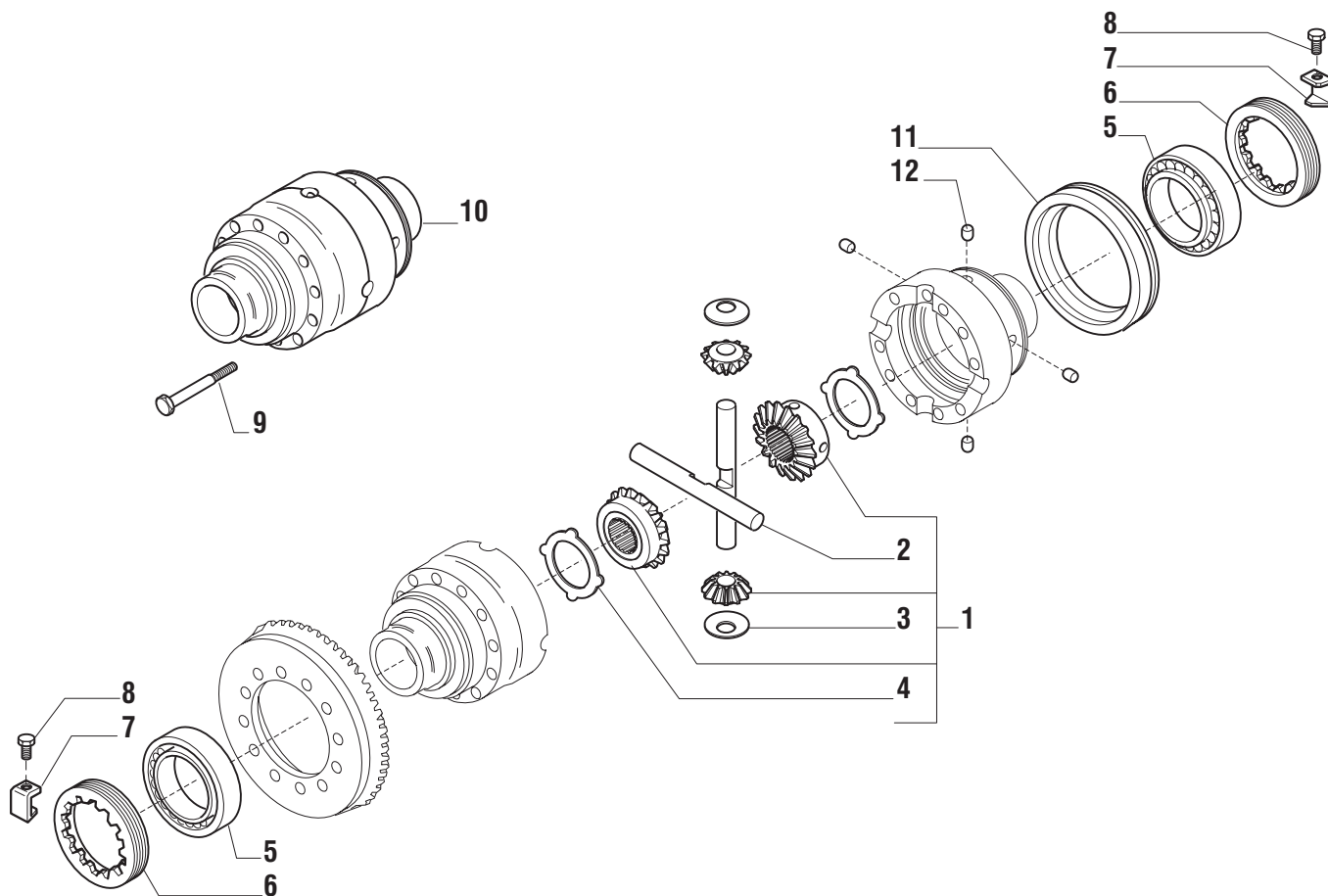


Pos.	Ref.	Q.ty	Descrizione	Description	Kit	From S/N	To S/N	Note
1	024210	4	Ingrassatore M6x1	Greaser nipple M6x1				
2	126922	12	Vite M14x2x35 (Atbl.)	Bolt M14x2x35 (Self lock.)				
3	128880	2	Perno snodo calotta	King pin				
4	030755	8	Tappo D14.5	Plug D14.5				
5	141806	1	Calotta SX	Swivel housing L.H.				
6	128881	2	Perno snodo calotta	King pin				
7	022431	2	Dado M20x1.5 (Atbl.)	Nut M20x1.5 (Self lock.)				
8	136002	1	Asta guida SX	Steering arm assy L.H.				
9	350878	1*	Snodo sferico	Ball joint				
10	070787	1*	Dado	Nut				
11	351471	1	Tirante SX	Tie rod R.H.				
12	128534	4	Vite M12x45 (Atbl.)	Bolt M12x45 (Self lock.)				
13	139510	1	Martinetto	Steering cylinder				
14	125235	2	Anello tenuta	Oil seal				
15	125161	2	Bronzina	Bush				
16	136001	1	Asta guida DX	Steering arm assy R.H.				
17	351473	1	Tirante DX	Tie rod L.H.				
18	141805	1	Calotta DX	Swivel housing R.H.				
19	125240	2	Bussola	Bush				
20	022129	2	Dado M16	Nut M16				
21	124748	2	Vite M16x100	Bolt M16x100				
22	049248	1	Testata martinetto	Cylinder head				
23	049244	1	Stelo	Rod				
24	049243	1	Kit guarnizioni	Oil seal kit				

\* Quantity valid only for one steering arm assy.



Pos.	Ref.	Q.ty	Descrizione	Description	Kit	From S/N	To S/N	Note
1	066047	1	Coppia conica Z=14/32	Bevel gear/Pinion set 14/32				
2	125829	2	Rondella 50x40.5x2	Washer 50x40.5x2	066047			
3	126806	1	Distanziale elastico	Collapsible spacer	066047			
4	113717	1	Rondella fermo ghiera	Lockwasher	066047			
5	115054	1	Ghiera M40x1,5	Ring nut M40x1,5	066047			
6	132265	-	Spessore 2.50mm	Shim 2.50mm				
6	132266	-	Spessore 2.60mm	Shim 2.60mm				
6	132267	-	Spessore 2.70mm	Shim 2.70mm				
6	132268	-	Spessore 2.80mm	Shim 2.80mm				
6	132269	-	Spessore 2.90mm	Shim 2.90mm				
6	132270	-	Spessore 3.00mm	Shim 3.00mm				
6	132271	-	Spessore 3.10mm	Shim 3.10mm				
6	132272	-	Spessore 3.20mm	Shim 3.20mm				
6	132273	-	Spessore 3.30mm	Shim 3.30mm				
6	132274	-	Spessore 3.40mm	Shim 3.40mm				
7	027350	2	Cuscinetto	Bearing				
8	116722	1	Anello di tenuta	Oil seal				
9	028212	1	Anello OR	O-ring				
10	129929	1	Coperchio	Cover				
11	022411	2	Dado M10x1.25	Nut M10x1.25				
12	117362	1	Flangia	Flange				
13	021105	2	Vite M10x60	Bolt M10x60				

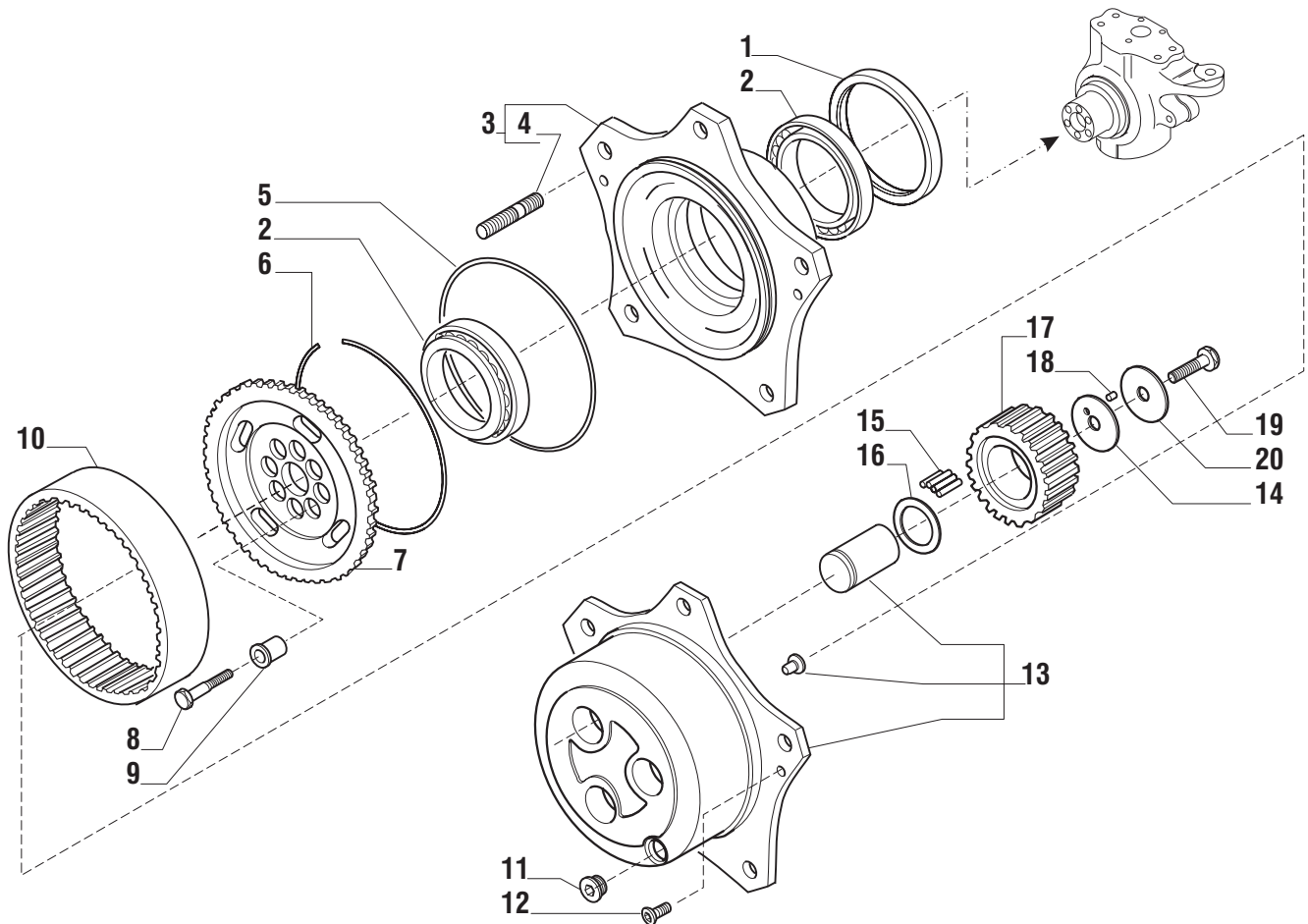


Pos.	Ref.	Q.ty	Descrizione	Description	Kit	From S/N	To S/N	Note
1	<b>066164</b>	1	Kit ingranagg. differenziale	Differential kit				
2	<b>116369</b>	2	Perno	Shaft	<b>066164</b>			
3	<b>115730</b>	4	Rondella spallamento	Thrust washer	<b>066164</b>			
4	<b>120361</b>	2	Controdisco bloc. diff.	Diff. drive plate	<b>066164</b>			
5	<b>027309</b>	2	Cuscinetto	Bearing				
6	<b>107400</b>	2	Ghiera M94x2	Ring nut M94x2				
7	<b>107778</b>	2	Fermo ghiera	Locking plate				
8	<b>128440</b>	2	Vite M6x10	Bolt M6x10				
9	<b>125552</b>	12	Vite M10x75	Bolt M10x75				
10	<b>134907</b>	1	Scatola differenziale	Differential housing				
11	<b>134691</b>	1	Manicotto scorrevole	Sleeve				
12	<b>128955</b>	4	Piolo D10x15.2	Pin D10x15.2				



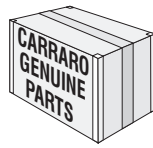






Pos.	Ref.	Q.ty	Descrizione	Description	Kit	From S/N	To S/N	Note
1	047705	2	Tenuta cassetto	Cassette seal				
2	118370	4	Cuscinetto	Bearing				
3	066634	2	Kit mozzo ruota	Wheel hub assy				
4	116957	5*	Prigioniero	Stud	066634			
5	028579	2	Anello OR	O.ring				
6	125233	2	Anello	Ring				
7	139633	2	Mozzo fermo corona	Wheel carrier				
8	119906	12	Vite M14x1,5x65	Bolt M14x1,5x65				
9	125190	12	Bussola di centraggio D20	Centering bush D20				
10	125186	2	Corona epic. Z=77	Crown gear Z=77				
11	125280	2	Tappo olio M30x2	Drain plug M30x2				
12	020490	4	Vite M8x20	Screw M8x20				
13	066251	2	Kit treno portasatelliti	Planetary carrier assy				
14	125134	6	Ralla	Thrust washer				
15	028297	16.8	Rullino (a decine)	Bearing needles (by tens)				
16	128731	6	Ralla	Washer				
17	125162	6	Ingranaggio sat. Z=31	Planetary gear Z=31				
18	028370	0.6	Rullino (a decine)	Bearing needles (by tens)				
19	125229	6	Vite M10x50 (Atbl.)	Bolt M10x50 (Self lock.)				
20	132319	6	Ralla	Thrust washer				

\* Quantity valid only for one wheel hub assy.



Kit ref.	Ref.	Descrizione	Description	Q.ty	From S/N	To S/N	Note
<b>066047</b>	-	Kit coppia conica	Bevel gear/pinion set	-			
-	-	Coppia conica	Bevel gear/pinion Z=14/32	1			
-	125829	Rondella 50x40.5x2	Washer 50x40.5x2	2			
-	126806	Distanziale elastico	Collapsible spacer	1			
-	113717	Rondella fermo ghiera	Lockwasher	1			
-	115054	Ghiera M40x1.5	Ring nut M40x1.5	1			
<b>066164</b>	-	Kit ingranaggeria diff.	Differential kit	-			
-	-	Ingranaggio Z=12	Gear Z=12	4			
-	-	Ingranaggio Z=18	Gear Z=18	1			
-	-	Ingranaggio Z=18	Gear Z=18	1			
-	116369	Perno	Shaft	2			
-	115730	Rondella spallamento	Thrust washer	4			
-	120361	Controdisco bloc. diff.	Diff. drive plate	2			
<b>066634</b>	-	Kit mozzo ruota	Wheel hub assy	-			
-	-	Mozzo ruota	Wheel hub	1			
-	116957	Prigioniero	Stud	5			
<b>066251</b>	-	Kit treno portasatelliti	Planetary carrier assy	-			
-	-	Treno portasatelliti	Planetary carrier	1			
-	-	Perno	Shaft	3			
-	-	Pattino arresto	Lock pin	1			