



CARRARO

Catalogo Parti Di Ricambio

Spare Parts List

ASSALE 20.25

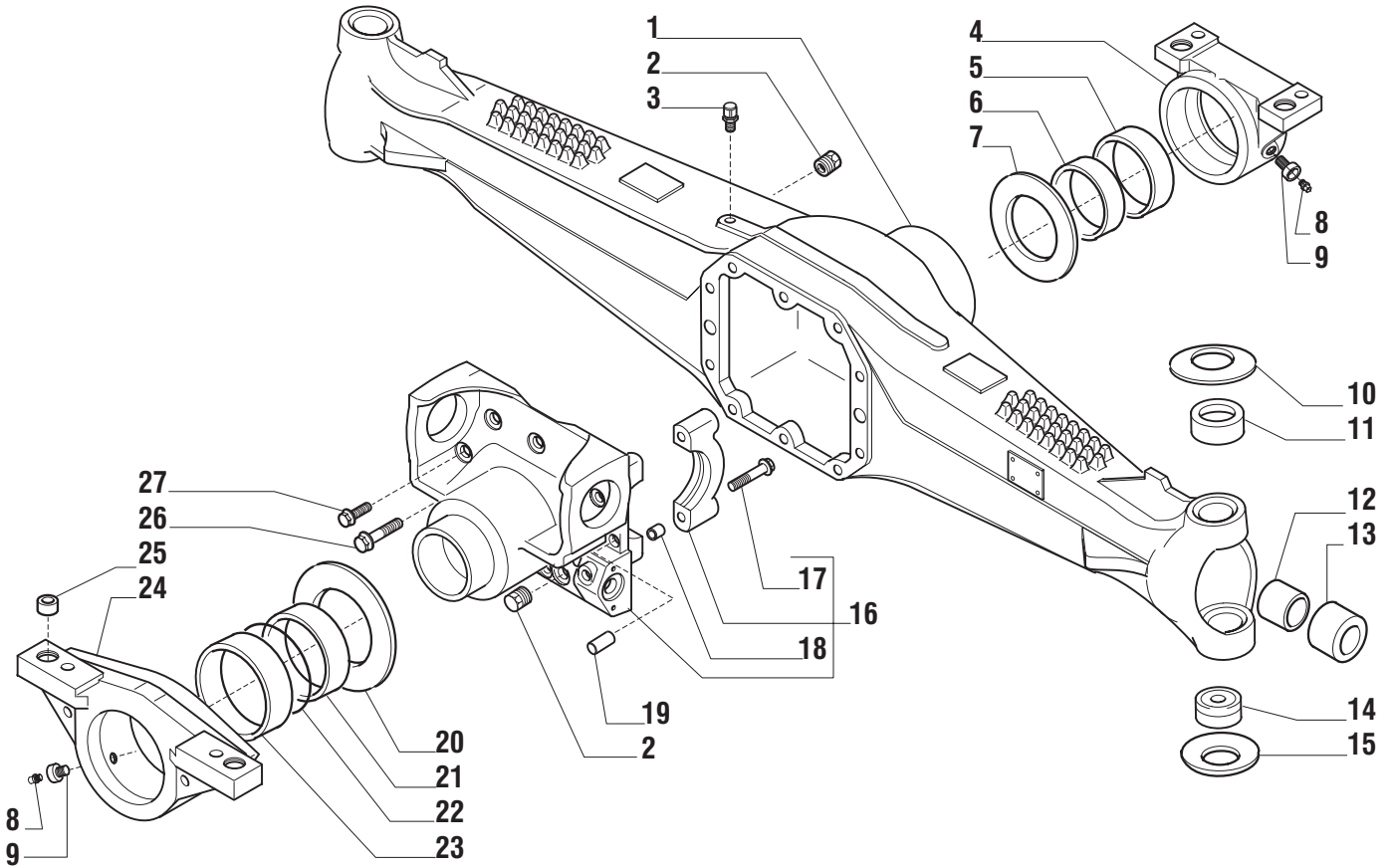
20.25 AXLE

REF. 140345

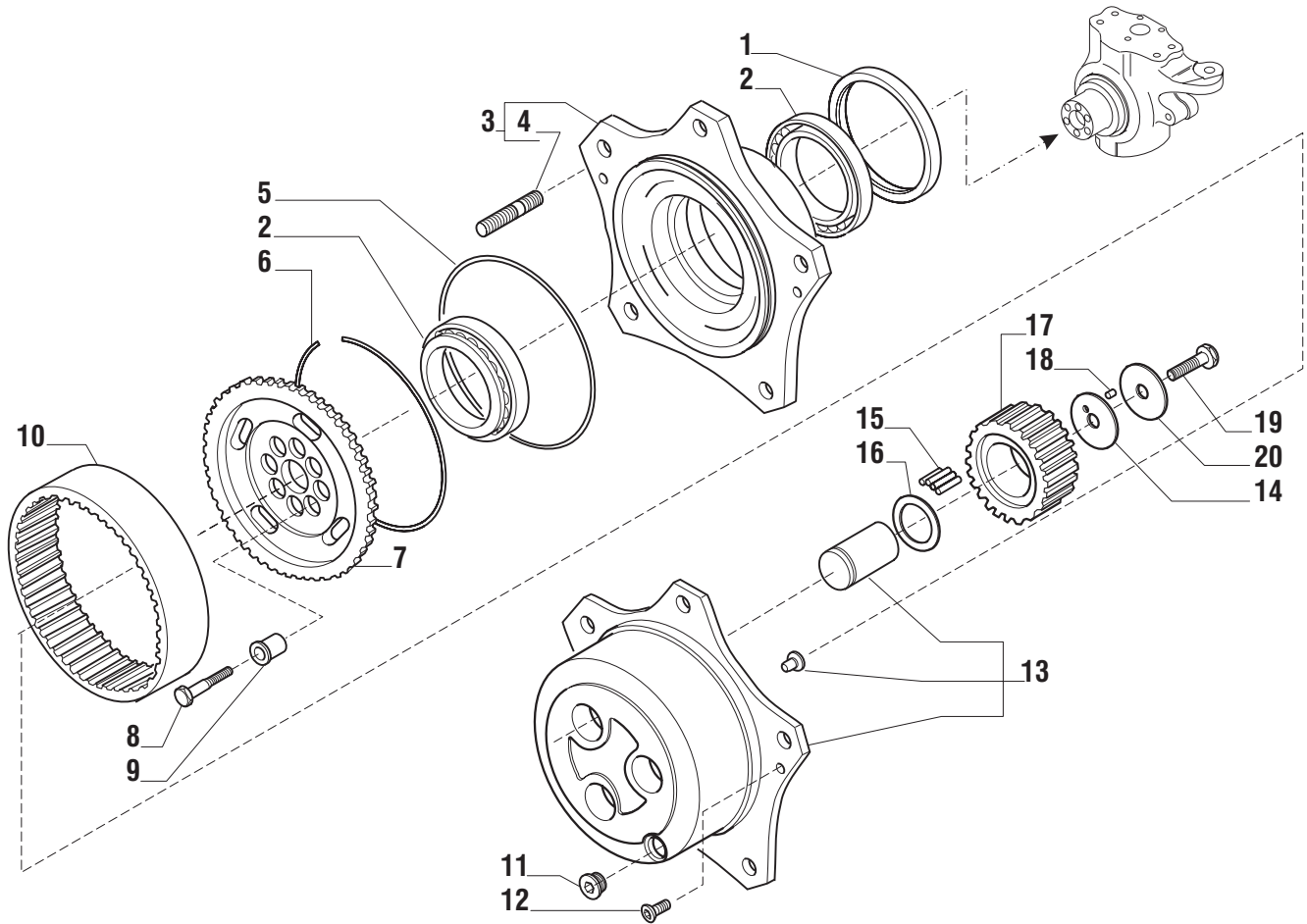
- 1.0.1 Corpo assale
Axle housing
- 2.0.1 Calotte e cilindro di sterzo
Swivel housings and steering cylinder
- 3.0.1 Coppia conica
Bevel gear set
- 4.0.0 Differenziale
Differential
- 5.0.0 Bloccaggio differenziale
Differential locking
- 6.0.0 Doppio giunto
Double U-joint
- 7.0.1 Mozzo ruota e rid. epicicloidale
Wheel hub and final reduction
- 8.0.0 Sommario kit
Kit summary

Il presente catalogo è valido a partire dal N° di matricola 101.

This catalogue is valid from serial number 101.



Pos.	Ref.	Q.ty	Descrizione	Description	Kit	Note
1	145045	1	Corpo assale	Axle housing		
2	092270	2	Tappo M22x1.5	Plug M22x1.5		
3	104988	1	Sfiato M10x1	Breather M10x1		
4	116841	1	Supporto anteriore	Front support		
5	101575	1	Boccola	Bush		
6	101565	1	Boccola	Bush		
7	115776	1	Ralla	Thrust washer		
8	024210	2	Ingrassatore M6x1	Greaser nipple M6x1		
9	125002	2	Vite forata	Drilled bolt		
10	128633	2	Molla a tazza	Belleville washer		
11	143563	2	Boccola	Bush		
12	116962	2	Bronzina	Bush		
13	145761	2	Anello di tenuta	Seal ring		
14	123726	2	Rotula sferica	Spherical bearing		
15	128630	2	Molla a tazza	Belleville washer		
16	140349	1	Supporto differenziale	Differential support		
17	126022	4	Vite	Bolt	140349	
18	072235	4	Bussola	Bush	140349	
19	087660	2	Spina D15x35	Pin D15x35		
20	115577	1	Ralla	Thrust washer		
21	124592	1	Bronzina	Bush		
22	028498	1	Anello OR	O.ring		
23	123475	1	Boccola	Bush		
24	123466	1	Supporto posteriore	Rear support		
25	116529	2	Bussola	Bush		
26	126334	5	Vite M12x75	Bolt M12x75		
27	125827	5	Vite M12x33	Bolt M12x33		



Pos.	Ref.	Q.ty	Descrizione	Description	Kit	Note
1	047702	2	Tenuta cassetto	Cassette seal		
2	118370	4	Cuscinetto	Bearing		
3	066747	2	Kit mozzo ruota	Wheel hub assy		
4	116957	10	Prigioniero	Stud	066747	
5	028579	2	Anello OR	O.ring		
6	125233	2	Anello	Ring		
7	139633	2	Mozzo fermo corona	Wheel carrier		
8	119906	12	Vite M14x1,5x65	Bolt M14x1,5x65		
9	125190	12	Bussola di centraggio D20	Centering bush D20		
10	125186	2	Corona epic. Z=77	Crown gear Z=77		
11	125280	2	Tappo olio M30x2	Drain plug M30x2		
12	020490	4	Vite M8x20	Screw M8x20		
13	066251	2	Kit treno portasatelliti	Planetary carrier assy		
14	125134	6	Ralla	Thrust washer		
15	028297	16,8	Rullino (a decine)	Bearing needles (by tens)		
16	128731	6	Ralla	Washer		
17	125162	6	Ingranaggio sat. Z=31	Planetary gear Z=31		
18	028370	0,6	Rullino (a decine)	Bearing needles (by tens)		
19	125229	6	Vite M10x50 (Atbl.)	Bolt M10x50 (Self lock.)		
20	132319	6	Ralla	Thrust washer		

Kit	Ref.	Descrizione	Description	Q.ty	Note
140349	-	Supporto differenziale	Differential carrier	-	
	126022	Vite	Bolt	4	
	072235	Bussola	Bushing	4	
145481	-	Asta guida	Steering arm	-	
	351144	Tirante	Tie rod	1	
	070787	Dado	Nut	1	
	350878	Snodo sferico	Ball joint	1	
139510	-	Martinetto	Steering cylinder	-	
	049248	Testata martinetto	Steering cylinder head	1	
	049244	Stelo	Rod	1	
	049243	Kit guarnizioni	Gasket kit	1	
066047	-	Kit coppia conica	Bevel gear/pinion set	-	
	-	Coppia conica Z=14/32	Bevel gear/pinion Z=14/32	1	
	125829	Rondella	Washer	2	
	125806	Distanziale elastico	Collapsible spacer	1	
	115054	Ghiera M40x1.5	Ring nut M40x1.5	1	
	113717	Rondella fermo ghiera	Lockwasher	1	
066164	-	Kit ingr. differenziale	Differential kit	-	
	111369	Perno	Shaft	2	
	115730	Rondella spallamento	Thrust washer	4	
	-	Ingranaggio Z=12	Gear Z=12	4	
	-	Ingranaggio Z=18	Gear Z=18	1	
	-	Ingranaggio Z=18	Gear Z=18	1	
125146	-	Doppio giunto	Double U-joint	-	
	046164	Semiassa (lato diff.)	Half-shaft (diff. side)	1	
	046215	Corpo centrale	Central body	1	
	046217	Crociera	Spider	2	
	046163	Anello d'arresto	Lock ring	8	
	046216	Semiassa (lato ruota)	Half-shaft (wheel side)	1	
066747	-	Kit mozzo ruota	Wheel hub kit	-	
	-	Mozzo ruota	Wheel hub	1	
	116957	Prigioniero	Stud	10	
066251	-	Kit treno portasatelliti	Planetary carrier kit	-	
	-	Treno portasatelliti	Planetary carrier	1	
	-	Perno sat. epic.	Shaft	3	
	-	Pattino arresto semiassa	Locking pad	1	