



# **CARRARO**

**Catalogo Parti Di Ricambio**

**Spare Parts List**

**Catalogue Pieces De Rechange**

**Ersatzteilkatalog**

**ASSALE 20.25S**

**AXLE 20.25S**

**PONT 20.25S**

**ACHSE 20.25S**

**REF. 142119**

**INDICE  
INDEX  
INDEX  
INDEX**

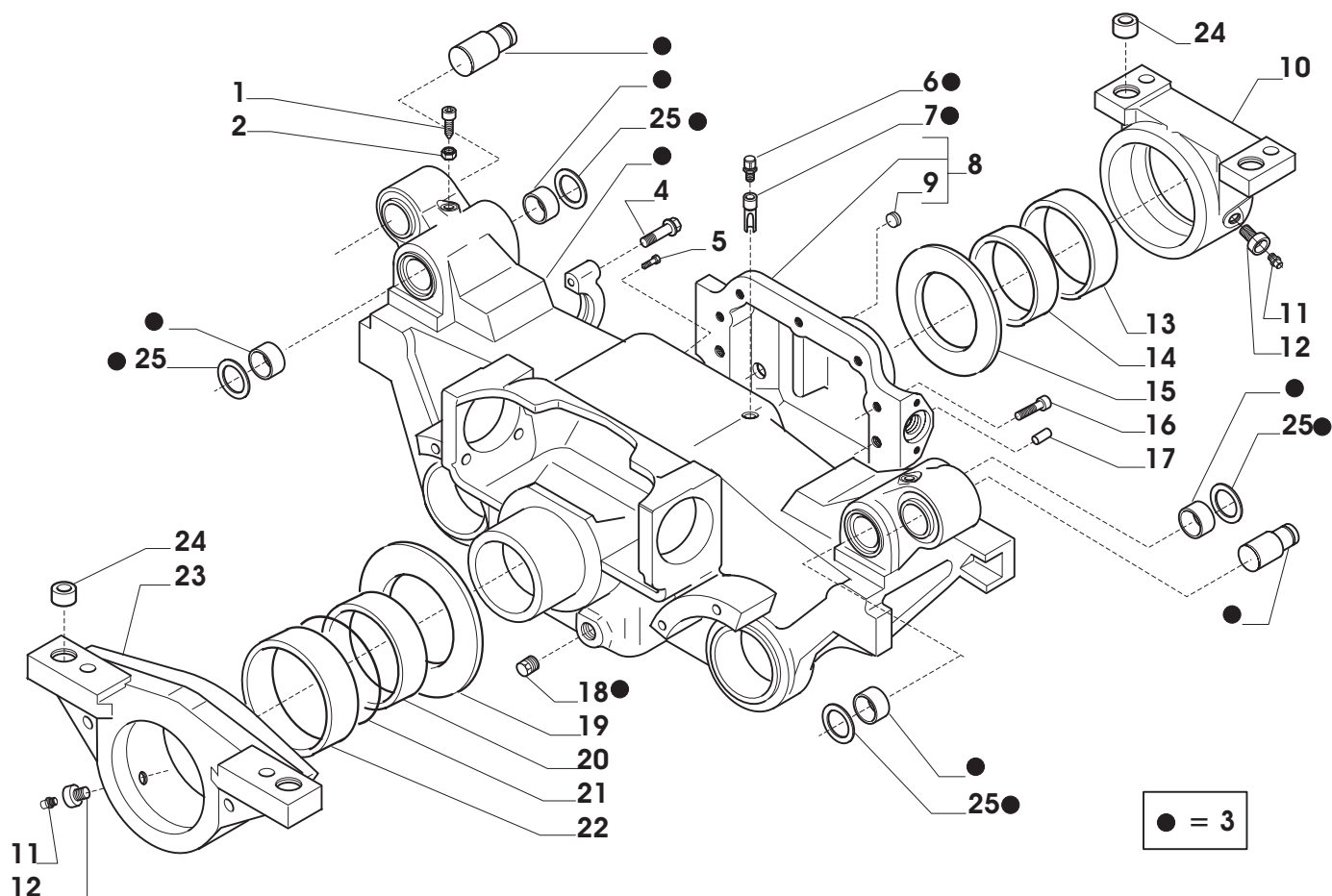
<b>1.0.1</b> Corpo assale Axle housing Corps du pont Achshgehäuse	<b>8.0.0</b> Differenziale Differential Differential Differential
<b>2.0.1</b> Focelle trave Axle forks Fourche du pont Achsgabel	<b>9.0.0</b> Bloccaggio differenziale Differential locking Blocage différentiel Differentialsperre
<b>3.0.1</b> Calotte e cilindro di sterzo Swivel housing and steering cylinder Calottes et verin de direction Gelenkgehäuse und Lenkzylinder	<b>10.0.0</b> Doppi giunti Double joints Double jointes Doppelkardangelen
<b>4.0.0</b> Bracci inferiori Lower arms Bras inférieur Unterer Arm	<b>11.0.1</b> Mozzo ruota e riduzione epicicloidale Wheel hub and epicycloidal reduction gears Moyeu de roue et réduction épicycloidal Radnabe und Planetengetriebe
<b>5.0.0</b> Bracci superiori Upper arms Bras supérieur Oberer Arm	<b>12.0.1</b> Gruppo controllo sospensione Suspension control set Groupe contrôle suspension Steuerblock Vorderachsfederung
<b>6.0.1</b> Sensori Sensors Senseurs Sensoren	<b>13.0.1</b> Sommario kit Kit summary Sommaire kit Ersatzteil-Sätze
<b>7.0.1</b> Coppia conica Bevel gear/pinion Couple conique Teller-Kegelradpaar	

**Il presente catalogo è valido a partire dal N° di matricola 101.**

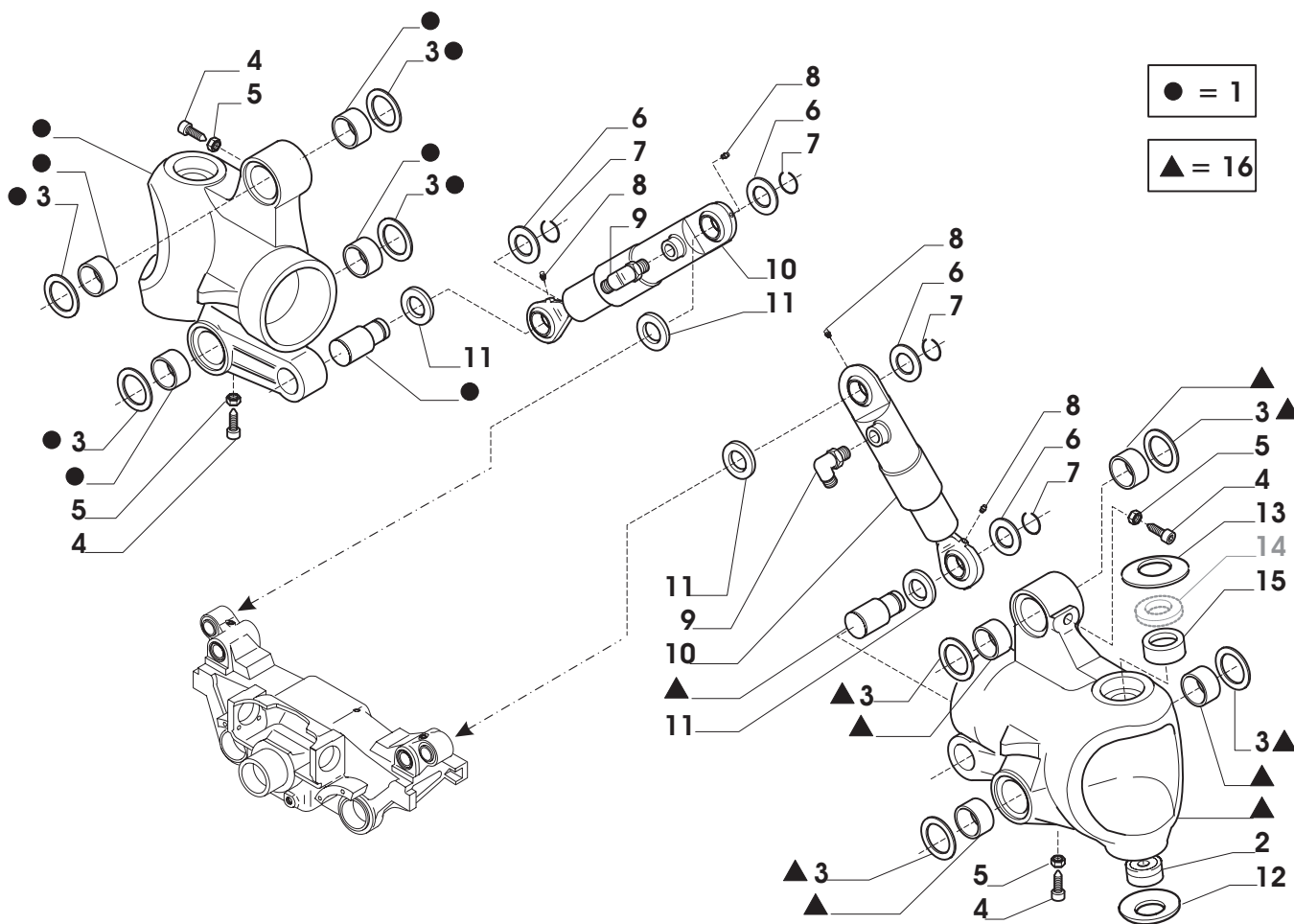
**This catalogue is valid from serial number 101.**

**Ce catalogue est valable à commencer du numéro 101.**

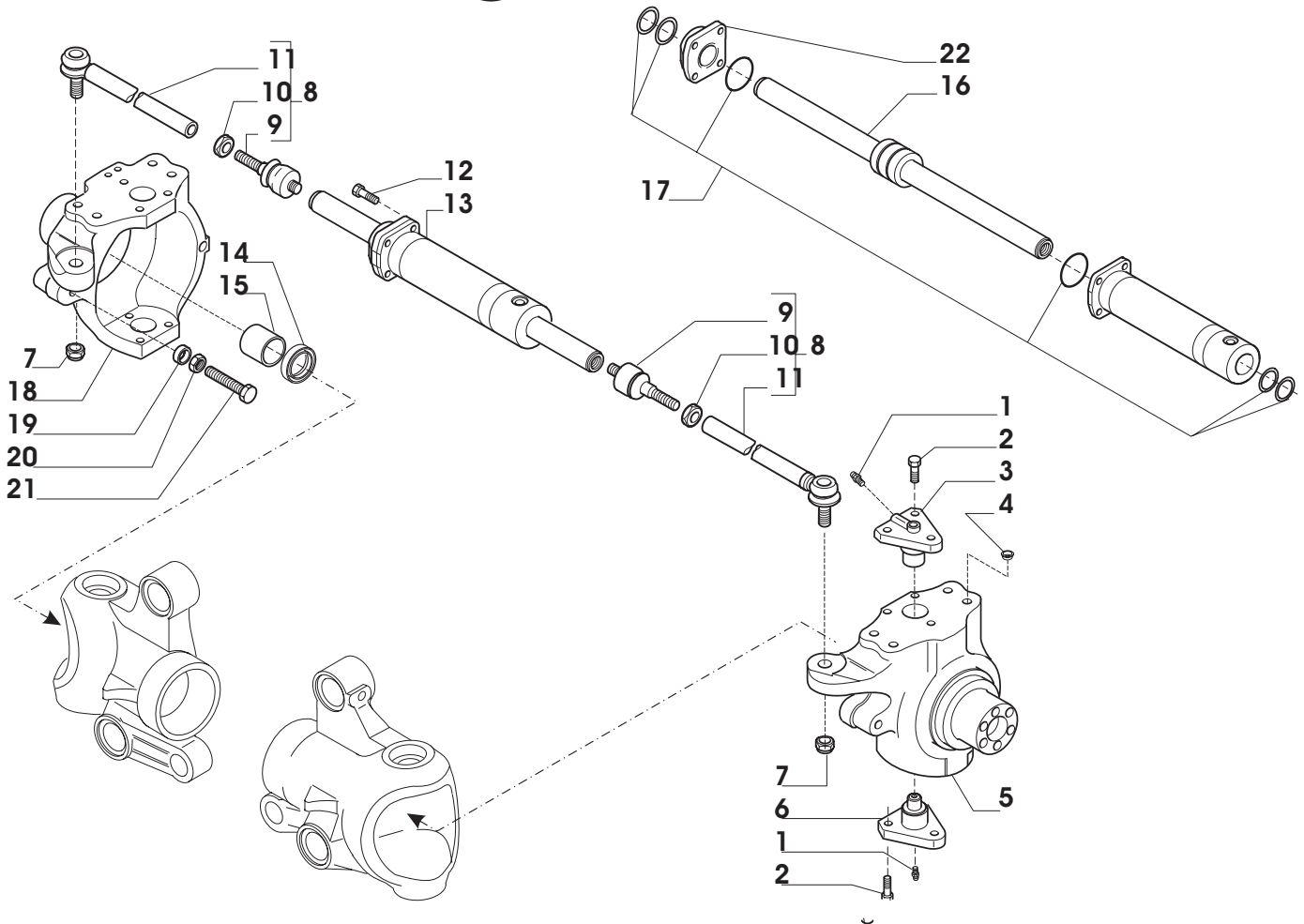
**Der vorliegende katalog ist gültig ab Seriennr. 101.**



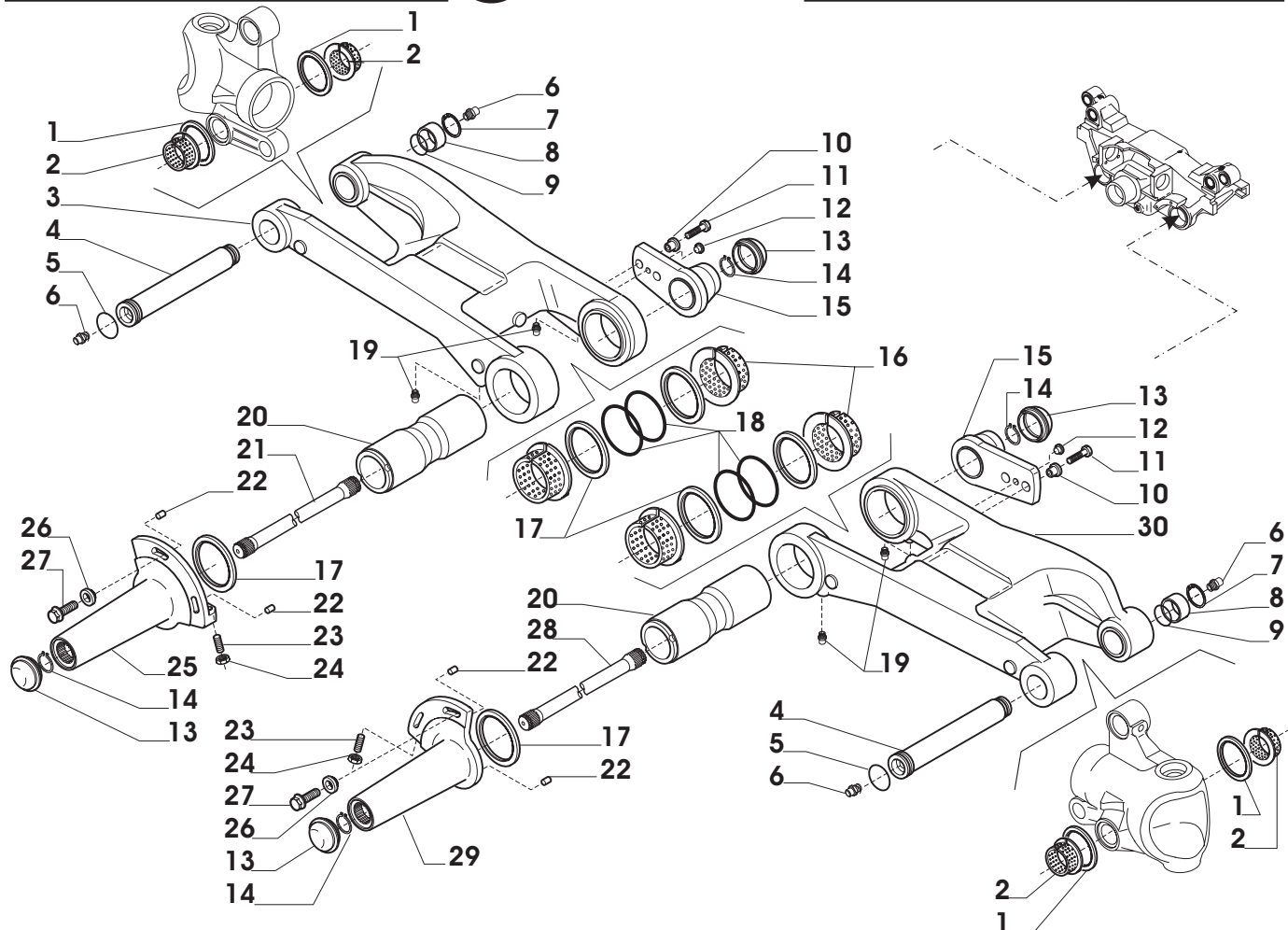
Pos.	Ref.	Q.ty	Descrizione	Description	Kit	Note
1	139936	2	Vite M12x40	Bolt M12x40		
2	022126	2	Dado M12x1,25	Nut M12x1,25		
3	066874	1	Kit corpo centrale	Central body kit		
4	126022	4	Vite M14x75	Bolt M14x75		
5	020749	2	Vite M6x20	Bolt M6x20		
6	104988	1	Sfiato M10x1	Breather M10x1	066874	
7	127243	1	Tubo ritegno sfiato olio	Breather pipe	066874	
8	066655	1	Kit coperchio	Kit cover		
9	021565	1	Tappo M22x1.25	Plug M22x1.25	066655	
10	141910	1	Supporto anteriore	Front support		
11	024210	2	Ingrassatore M6x1	Greaser nipple M6x1		
12	125002	2	Vite forata	Drilled bolt		
13	101575	1	Boccola	Bush		
14	101565	1	Boccola	Bush		
15	115776	1	Ralla	Thrust washer		
16	021368	10	Vite M12x35	Bolt M12x35		
17	087660	2	Spina D15x35	Pin D15x35		
18	092270	1	Tappo M22x1,5	Plug M22x1,5	066874	
19	124591	1	Ralla	Thrust washer		
20	124592	1	Bronzina	Bush		
21	028498	1	Anello OR	O.ring		
22	123475	1	Boccola	Bush		
23	141911	1	Supporto posteriore	Rear support		
24	116529	4	Bussola	Bush		
25	033468	4	Rondella	Washer	066874	



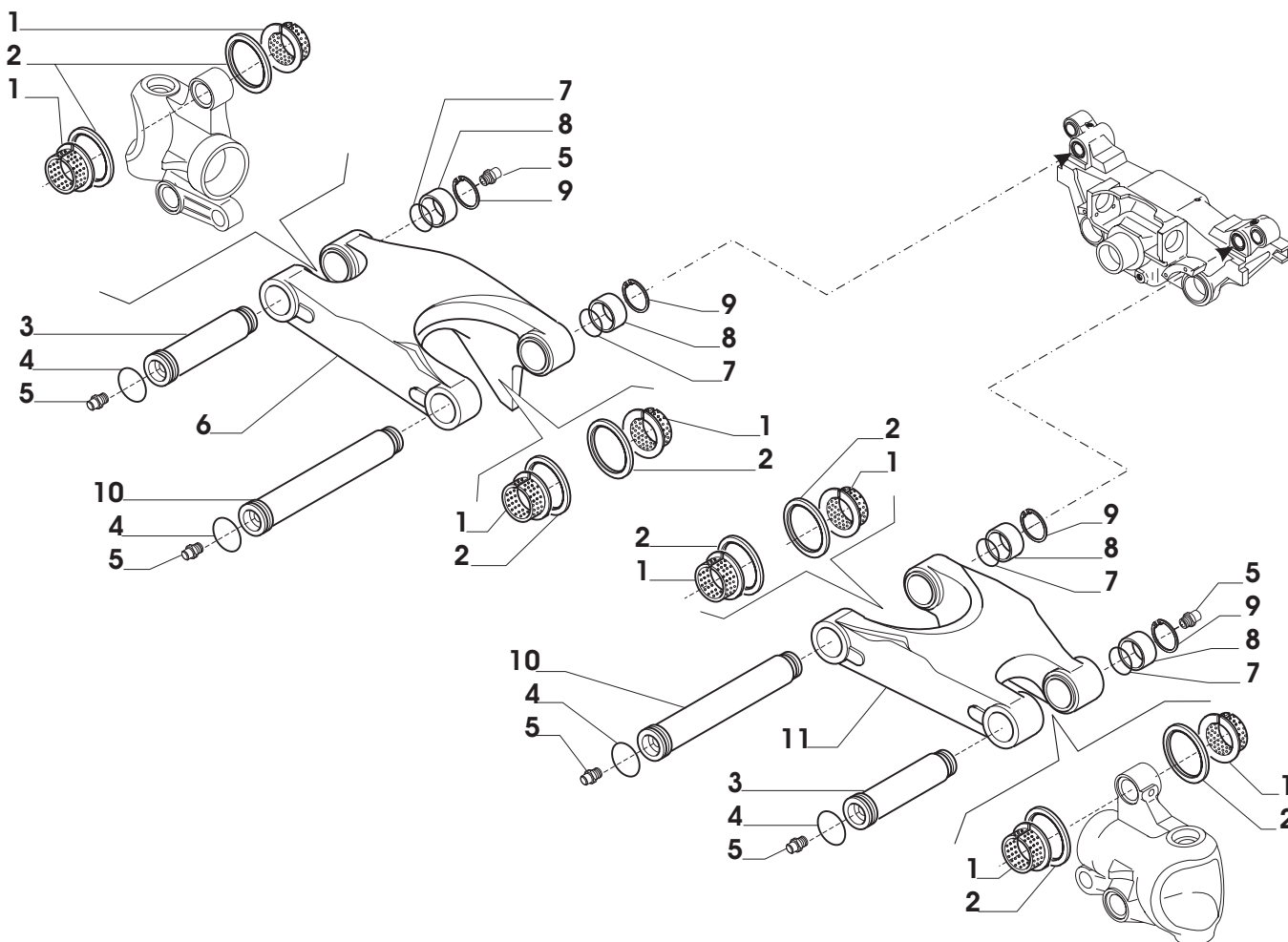
Pos.	Ref.	Q.ty	Descrizione	Description	Kit	Note
1	<b>066656</b>	1	Kit forcella SX trave	Axle fork L.H. Kit		
2	<b>123726</b>	2	Rotula sferica	Spherical bearing		
3	<b>033468</b>	4	Rondella	Washer	<b>066656</b>	
3	<b>033468</b>	4	Rondella	Washer	<b>066657</b>	
4	<b>139936</b>	4	Vite M12x40	Bolt M12x40		
5	<b>022126</b>	4	Dado M12x1,25	Nut M12x1,25		
6	<b>129715</b>	4	Ralla	Thrust washer		
7	<b>024820</b>	4	Anello	Ring		
8	<b>024210</b>	4	Ingrassatore M6x1	Greaser nipple M6x1		
9	<b>139807</b>	2	Raccordo	Nipple		
10	<b>139109</b>	2	Martinetto	Jack		
11	<b>137969</b>	4	Rondella	Washer		
12	<b>128630</b>	2	Molla tazza	Belleville washer		
13	<b>128633</b>	2	Molla tazza	Belleville washer		
14	<b>131265</b>	2	Spessore registro	Spacer		removed
15	<b>143563</b>	2	Boccola	Bush		was 123641
16	<b>066657</b>	1	Kit forcella DX trave	Axle fork R.H. Kit		



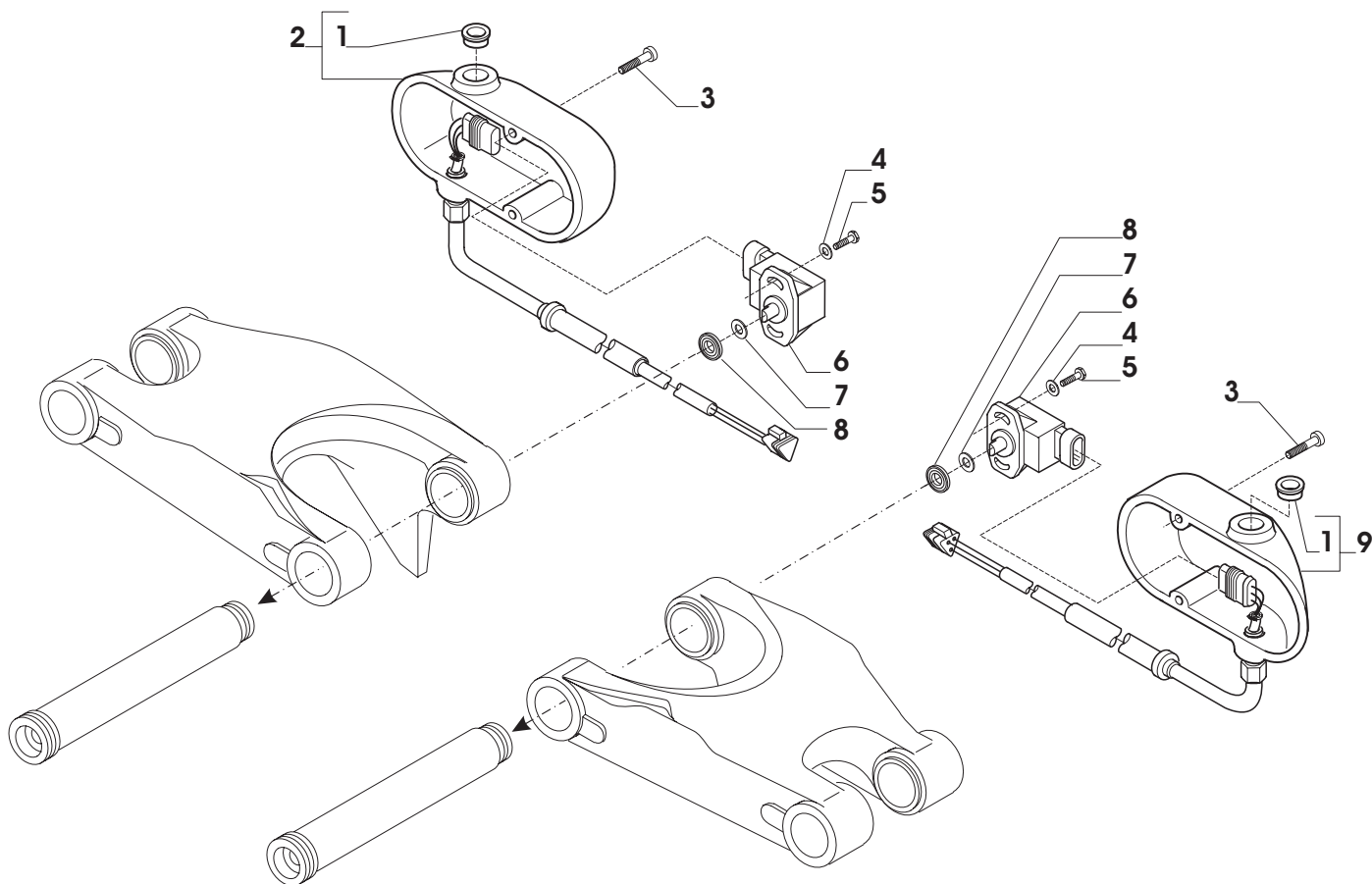
Pos.	Ref.	Q.ty	Descrizione	Description	Kit	Note
1	024210	4	Ingrassatore M6x1	Greaser nipple M6x1		
2	126922	12	Vite M14x2x35 (Atbl.)	Bolt M14x2x35 (Self lock.)		
3	128880	2	Perno snodo calotta	King pin		
4	030755	8	Tappo D14.5	Plug D14.5		
5	138794	1	Calotta DX	Swivel housing R.H.		
6	128881	2	Perno snodo calotta	King pin		
7	022431	2	Dado M20x1.5 (Atbl.)	Nut M20x1.5 (Self lock.)		
8	145481	2	Asta guida	Steering arm assy		from s/n 1071 - was 136001 q.ty1 and 136002 q.ty1
9	350878	2	Snodo sferico	Ball joint		
10	070787	2	Dado	Nut		
11	351144	2	Tirante	Tie rod		from s/n 1071 - was 351478 q.ty1 and 351471 q.ty1
12	128534	4	Vite M12x45 (Atbl.)	Bolt M12x45 (Self lock.)		
13	139511	1	Martinetto	Steering cylinder		
14	125235	2	Anello tenuta	Oil seal		
15	125161	2	Bronzina	Bush		
16	049244	1	Stelo	Rod		
17	049243	1	Kit guarnizioni	Oil seal kit		
18	138793	1	Calotta SX	Swivel housing L.H.		
19	125240	2	Bussola	Bush		
20	022129	2	Dado M16	Nut M16		
21	124748	2	Vite M16x100	Bolt M16x100		
22	049242	1	Testata martinetto	Cylinder head		



Pos.	Ref.	Q.ty	Descrizione	Description	Kit	Note
1	138092	4	Anello tenuta	Seal ring		
2	137401	4	Bronzina	Bush		
3	136875	1	Braccio inferiore SX	Lower arm SX		
4	138617	2	Perno	Pin		
5	028521	2	Anello OR	O.ring		
6	024260	4	Ingrassatore M10x1	Greaser nipple M10x1		
7	025505	2	Anello seeger	Snap ring		
8	139260	2	Bussola	Bush		
9	028144	2	Anello OR	O.ring		
10	127994	4	Bussola centraggio	Centering bush		
11	128658	4	Vite M10x45 (Atbl.)	Bolt M10x45 (Self lock.)		
12	075899	2	Tappo D8,5	Plug D8,5		
13	140926	4	Tappo chiusura mozzo	Plug		
14	024800	4	Anello seeger D45	Snap ring D45		
15	139282	2	Flangia	Flange		
16	137400	4	Bronzina	Bush		
17	139077	6	Anello tenuta	Seal ring		
18	028107	4	Anello OR	O.ring		
19	024210	4	Ingrassatore M6x1	Greaser nipple M6x1		
20	139082	2	Perno oscillazione	Oscillation pin		
21	139873	1	Barra di torsione SX	Torsion bar L.H.		
22	117124	4	Rullo D10x14	Roller D10x14		
23	021495	2	Grano M10x40	Grub screw M10x40		
24	022119	2	Dado M10	Nut M10		
25	139084	1	Flangia SX	Flange L.H.		
26	138004	4	Bussola di centraggio	Centering bush		
27	125827	4	Vite M12x33	Bolt M12x33		
28	139281	1	Barra di torsione DX	Torsion bar R.H.		
29	139083	1	Flangia DX	Flange R.H.		
30	136877	1	Braccio inferiore DX	Lower arm R.H.		

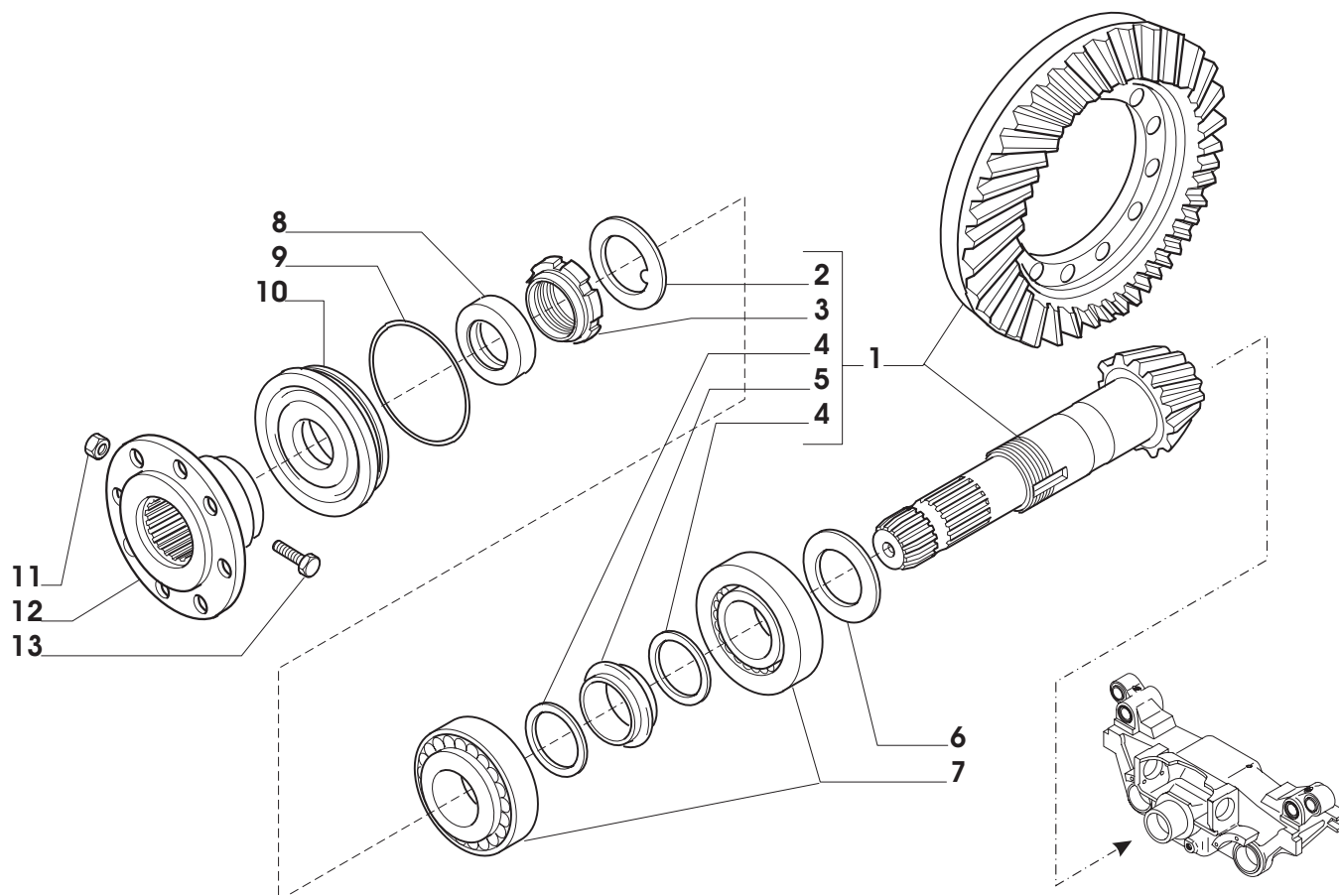


Pos.	Ref.	Q.ty	Descrizione	Description	Kit	Note
1	137401	8	Bronzina	Bush		
2	138092	8	Anello tenuta	Oil seal		
3	138618	2	Perno	Pin		
4	028521	4	Anello OR	O.ring		
5	024260	4	Ingrassatore M10x1	Greaser nipple M10x1		
6	136874	1	Braccio superiore SX	Upper arm L.H.		
7	028144	4	Anello OR	O.ring		
8	139260	4	Bussola	Bush		
9	025505	4	Anello seeger	Snap ring		
10	138619	2	Perno	Pin		
11	137615	1	Braccio superiore DX	Upper arm R.H.		

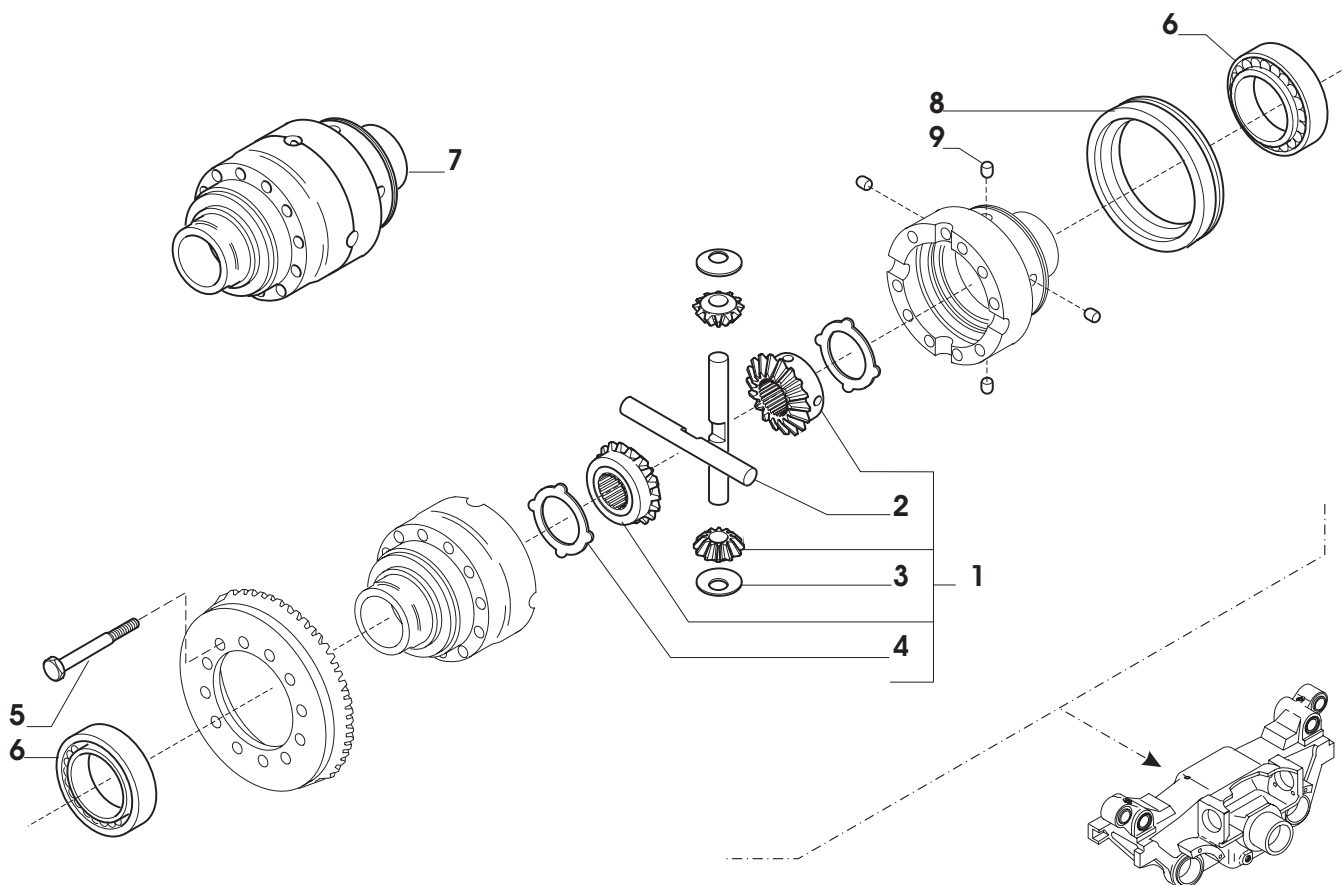


Pos.	Ref.	Q.ty	Descrizione	Description	Kit	Note
1	077157	1	Tappo D15,5	Plug D15,5	066653	
1	077157	1	Tappo D15,5	Plug D15,5	066654	
2	066653	1	Kit cablaggio sensore SX	Sensor wiring-in L.H. kit		
3	021376	4	Vite M6x30	Bolt M6x30		
4	023060	4	Rondella piana D4	Washer D4		
5	020700	4	Vite M4x12	Bolt M4x12		
6	641262	2	Sensore	Sensor		from s/n 3065 - was 145893
7	140309	2	Rondella	Washer		
8	139562	1	Gommino	Rubber		
9	066654	2	Kit cablaggio sensore DX	Sensor wiring-in R.H. Kit		

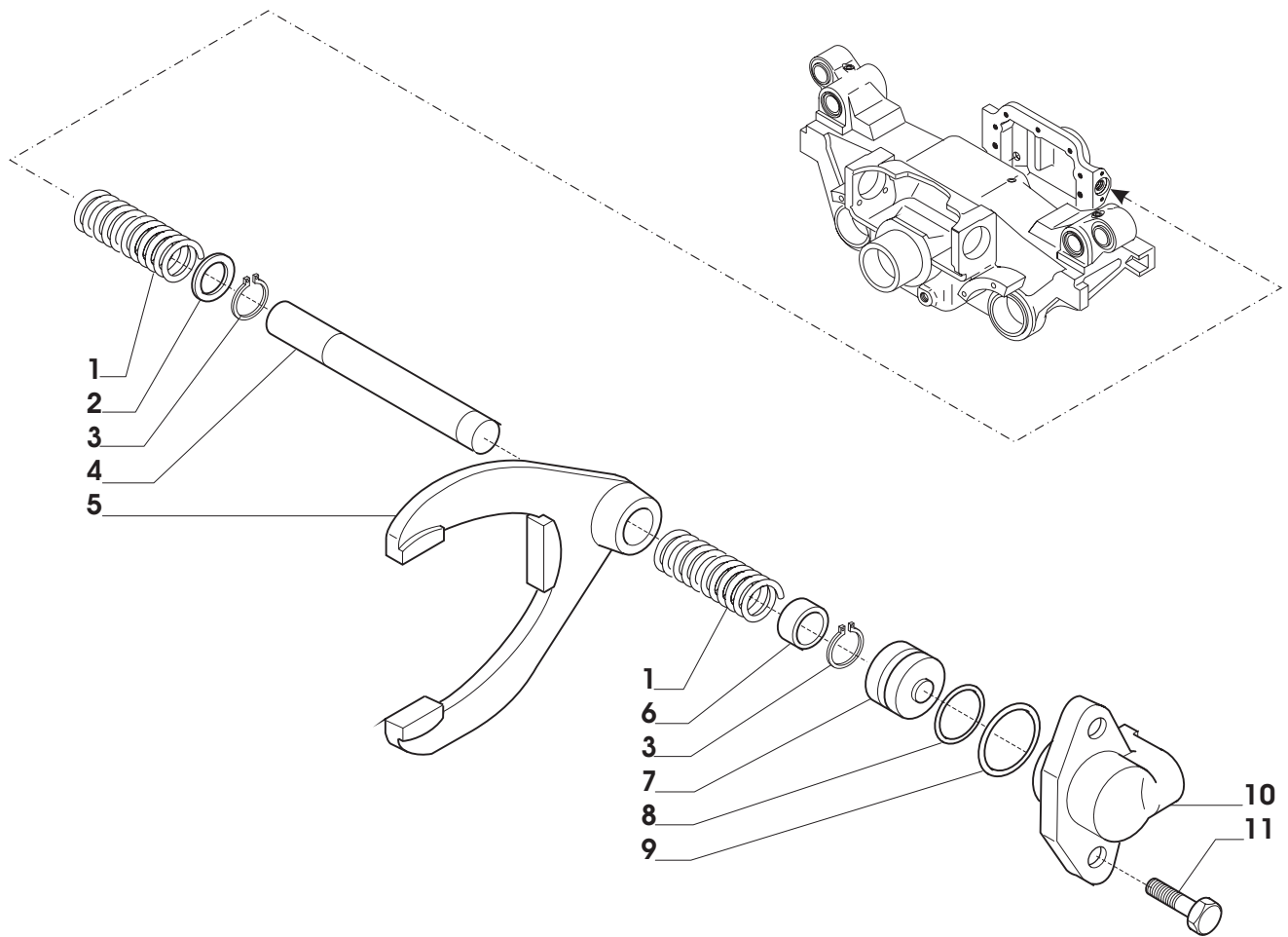




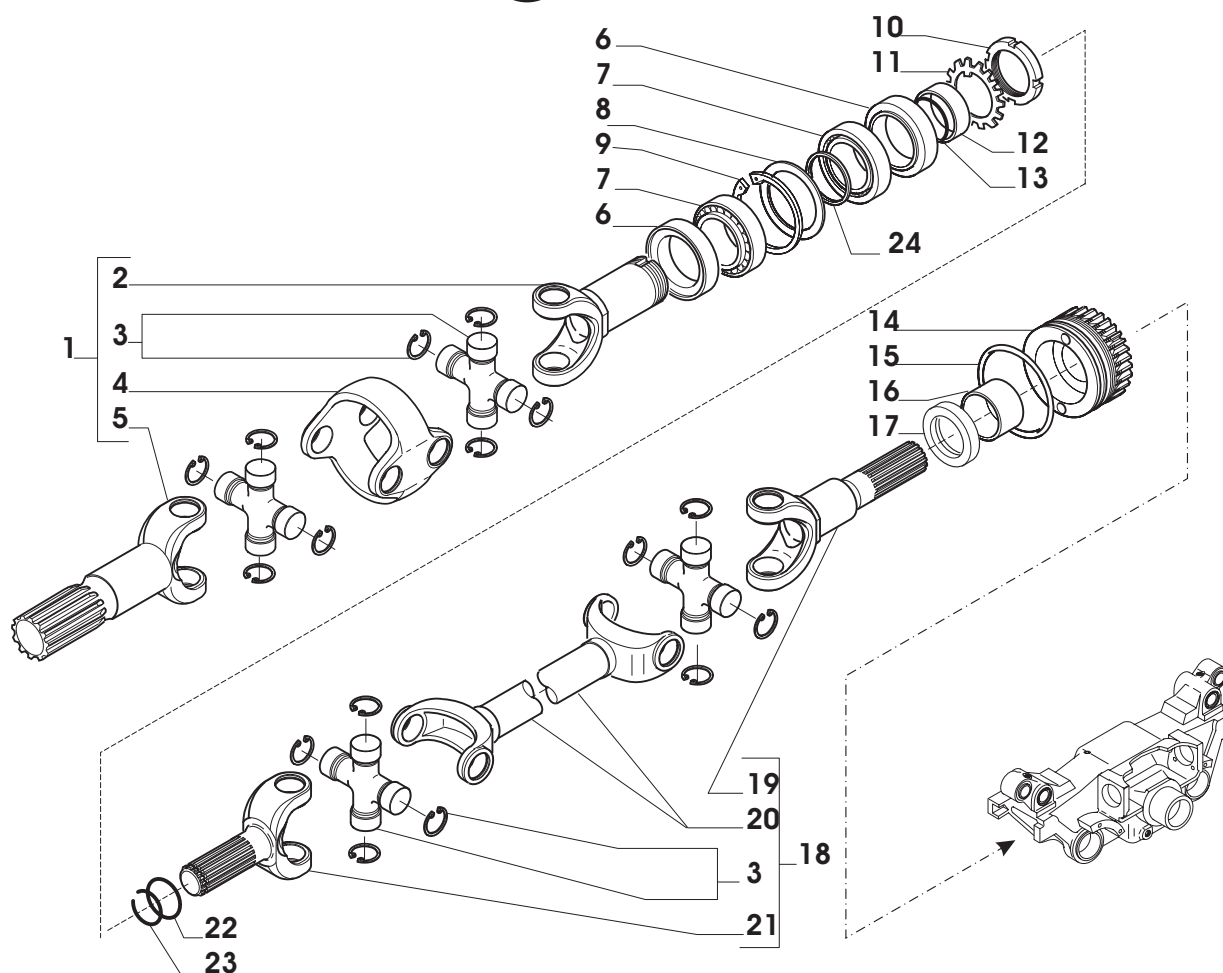
Pos.	Ref.	Q.ty	Descrizione	Description	Kit	Note
1	<b>066047</b>	1	Coppia conica Z=14/32	Bevel gear/Pinion set 14/32		
2	<b>125829</b>	2	Rondella 50x40.5x2	Washer 50x40.5x2	<b>066047</b>	
3	<b>126806</b>	1	Distanziale elastico	Collapsible spacer	<b>066047</b>	
4	<b>113717</b>	1	Rondella fermo ghiera	Lockwasher	<b>066047</b>	
5	<b>115054</b>	1	Ghiera M40x1,5	Ring nut M40x1,5	<b>066047</b>	
6	<b>132265</b>	-	Spessore 2.50mm	Shim 2.50mm		
6	<b>132266</b>	-	Spessore 2.60mm	Shim 2.60mm		
6	<b>132267</b>	-	Spessore 2.70mm	Shim 2.70mm		
6	<b>132268</b>	-	Spessore 2.80mm	Shim 2.80mm		
6	<b>132269</b>	-	Spessore 2.90mm	Shim 2.90mm		
6	<b>132270</b>	-	Spessore 3.00mm	Shim 3.00mm		
6	<b>132271</b>	-	Spessore 3.10mm	Shim 3.10mm		
6	<b>132272</b>	-	Spessore 3.20mm	Shim 3.20mm		
6	<b>132273</b>	-	Spessore 3.30mm	Shim 3.30mm		
6	<b>132274</b>	-	Spessore 3.40mm	Shim 3.40mm		
7	<b>027350</b>	2	Cuscinetto	Bearing		
8	<b>134363</b>	1	Anello di tenuta	Oil seal		from s/n 1236 - was 116722
9	<b>028212</b>	1	Anello OR	O.ring		
10	<b>129929</b>	1	Coperchio	Cover		
11	<b>022411</b>	2	Dado M10x1.25	Nut M10x1.25		
12	<b>117362</b>	1	Flangia	Flange		
13	<b>021105</b>	2	Vite M10x60	Bolt M10x60		



Pos.	Ref.	Q.ty	Descrizione	Description	Kit	Note
1	066164	1	Kit ingranaggeria differenz.	Differential kit	066164	
2	116369	2	Perno	Shaft	066164	
3	115730	4	Rondella spallamento	Thrust washer	066164	
4	120361	2	Controdisco bloc. diff.	Drive plate		
5	125552	12	Vite M10x1.5x75	Bolt M10x1.5x75		
6	027309	2	Cuscinetto	Bearing		
7	134907	1	Scatola differenziale	Differential housing		
8	134691	1	Manicotto scorrevole	Sleeve		
9	128955	4	Piolo D10x15.2	Pin D18x15.2		

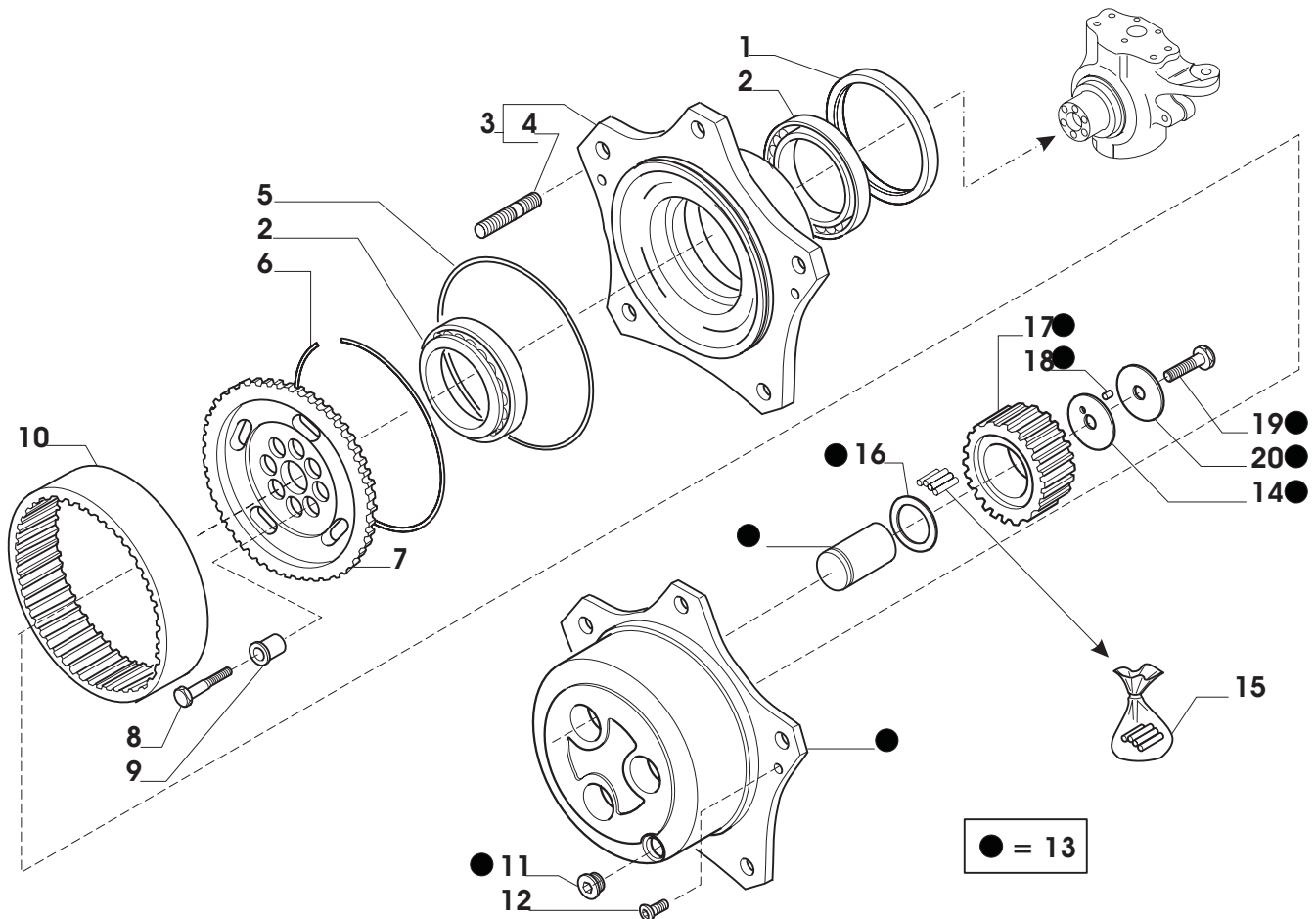


Pos.	Ref.	Q.ty	Descrizione	Description	Kit	Note
1	<b>128777</b>	2	Molla	Spring		
2	<b>133992</b>	1	Spessore	Shim		
3	<b>024771</b>	2	Anello seeger D16	Snap ring D16		
4	<b>139463</b>	1	Perno	Pin		
5	<b>139460</b>	1	Forcella	Forck		
6	<b>139465</b>	1	Distanziale	Spacer		
7	<b>139461</b>	1	Pistone	Piston		
8	<b>028118</b>	1	Anello OR	O.ring		
9	<b>028172</b>	1	Anello OR	O.ring		
10	<b>139462</b>	1	Supporto cilindro	Support		
11	<b>020778</b>	2	Vite M8x20	Bolt M8x20		

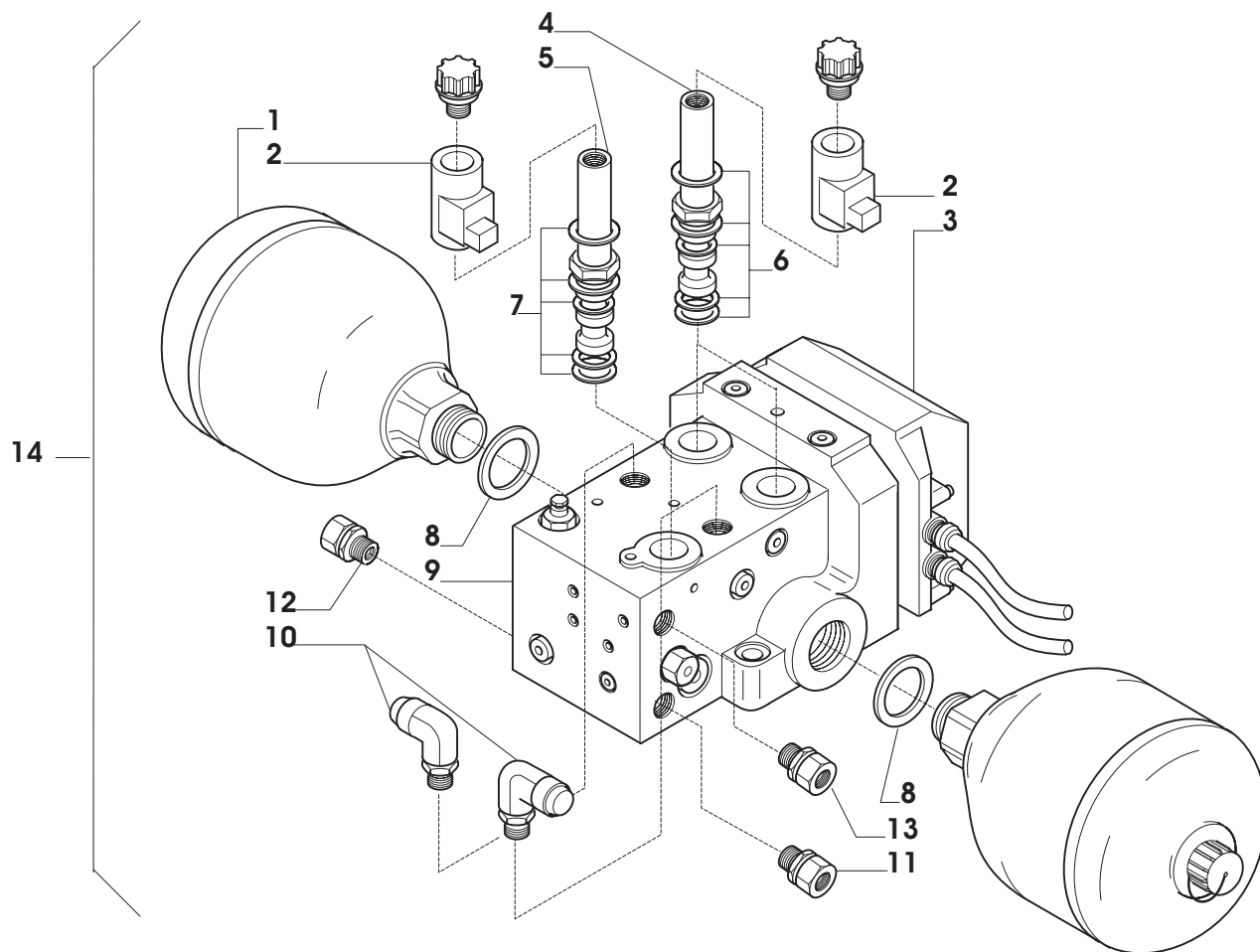


Pos.	Ref.	Q.ty	Descrizione	Description	Kit	Note
1	139750	2	Doppio giunto	Double joint		
2	046240	1*	Forcella (L.D)	Fork (diff. side)		
3	040837	2*	Crociera	Spider		
4	046279	1*	Corpo centrale	Central body		
5	046241	1*	Forcella (L.R)	Fork (wheel side)		
6	138214	4	Anello di tenuta	Ring seal		
7	027255	4	Cuscinetto	Bearing		
8	102302	-	Spessore 0.05mm	Shim 0.05mm		
8	097198	-	Spessore 0.10mm	Shim 0.10mm		
8	097197	-	Spessore 0.30mm	Shim 0.30mm		
9	024921	2	Anello seeger D80	Snap ring D80		
10	140139	2	Ghiera M50x1.5x7.5	Ring nut M50x1.5x7.5		
11	025627	2	Rosetta	Washer		
12	140302	2	Bussola	Bush		
13	028614	2	Anello OR	O.ring		
14	139776	2	Ghiera M94x2	Ring nut M94x2		
15	028170	2	Anello OR	O.ring		
16	130333	2	Bronzina	Bush		
17	125235	2	Anello di tenuta	Seal ring		
18	139751	2*	Doppio giunto	Double joint		
19	046238	1*	Forcella (L.D)	Fork (diff. side)		
20	046237	1*	Doppia forcella	Double fork		
21	046239	1*	Forcella (L.R)	Fork (wheel side)		
22	028172	2	Anello OR	O.ring		
23	024742	2	Anello	Ring		
24	140140	1	Spessore	Shim		

\* Quantity valid only for one double joint.



Pos.	Ref.	Q.ty	Descrizione	Description	Kit	Note
1	047702	2	Tenuta cassetto	Cassette seal		from s/n 1236 - was 047705
2	118370	4	Cuscinetto	Bearing		
3	066747	2	Kit mozzo ruota	Wheel hub assy		from s/n 1379 - was 066634
4	116957	10	Prigioniero	Stud	066747	
5	028579	2	Anello OR	O.ring		
6	125233	2	Anello	Ring		
7	139633	2	Mozzo fermo corona	Wheel carrier		
8	119906	12	Vite M14x1,5x65	Bolt M14x1,5x65		
9	125190	12	Bussola di centraggio D20	Centering bush D20		
10	125186	2	Corona epic. Z=77	Crown gear Z=77		
11	125280	2	Tappo olio M30x2	Drain plug M30x2		
12	020490	4	Vite M8x20	Screw M8x20		
13	066652	2	Kit treno portasatelliti	Planetary carrier assy		
14	125134	6	Ralla	Thrust washer	066652	
15	028297	16.8	Rullino (a decine)	Bearing needles (by tens)	066652	
16	128731	6	Ralla	Washer	066652	
17	125162	6	Ingranaggio sat. Z=31	Planetary gear Z=31	066652	
18	028370	0.6	Rullino (a decine)	Bearing needles (by tens)	066652	
19	125229	6	Vite M10x50 (Atbl.)	Bolt M10x50 (Self lock.)	066652	
20	132319	6	Ralla	Thrust washer	066652	



Pos.	Ref.	Q.ty	Descrizione	Description	Kit	Note
1	046040	2	Accumulatore	Accumulator		
2	046041	3	Solenoide	Solenoid		
3	046042	1	Unità di controllo elettron.	Electronic control unit		
4	046043	2	Valvola	Valve		
5	046044	1	Valvola	Valve		
6	046045	2	Kit tenute	Seals kit		
7	046046	1	Kit tenute	Seals kit		
8	046047	2	Tenuta	Seal		
9	046048	1	Blocco valvole	Valve block		
10	046049	2	Raccordo M22 x 1.5	Connection M22 x 1.5		
11	046050	1	Raccordo M16 x 1.5	Connection M16 x 1.5		
12	046051	1	Raccordo M18 x 1.5	Connection M18 x 1.5		
13	046052	1	Raccordo M14 x 1.5	Connection M14 x 1.5		
14	143962	1	Gr. Contr .sospensione	Suspension control set		Was 139514

Kit ref.	Ref.	Descrizione	Description	Q.ty	Note
<b>066874</b>	-	Kit corpo centrale	Central body kit	-	
-	-	Corpo centrale	Central body	1	
-	-	Perno	Shaft	2	
-	104988	Sfiato M10x1	Breather M10x1	1	
-	127243	Tubo ritegno sfiato olio	Breather pipe	1	
-	033468	Rondella	Washer	4	
-	-	Boccola	Bush	4	
<b>066655</b>	-	Kit coperchio	Kit cover	-	
-	-	Coperchio	Cover	1	
-	021565	Tappo M22x1.25	Plug M22x1.25	1	
<b>066656</b>	-	Kit forcella trave SX	Axle fork LH kit	-	
-	-	Forcella trave SX	Axle fork LH	1	
-	-	Boccola	Bush	4	
-	-	Perno	Shaft	1	
-	033468	Rondella	Washer	1	
<b>066657</b>	-	Kit forcella trave DX	Axle fork RH kit	-	
-	-	Forcella trave DX	Axle fork RH	1	
-	-	Boccola	Bush	4	
-	-	Perno	Shaft	1	
-	033468	Rondella	Washer	1	
<b>066653</b>	-	Kit cablaggio sensore SX	Sensor wiring-in kit LH	-	
-	-	Cablaggio sensore SX	Sensor wiring-in LH	1	
-	077157	Tappo D15.5	Plug D15.5	1	
<b>066654</b>	-	Kit cablaggio sensore DX	Sensor wiring-in kit RH	-	
-	-	Cablaggio sensore DX	Sensor wiring-in RH	1	
-	077157	Tappo D15.5	Plug D15.5	1	
<b>066047</b>	-	Kit coppia conica	Bevel gear/pinion set	-	
-	-	Coppia conica	Bevel gear/pinion Z=14/32	1	
-	125829	Rondella 50x40.5x2	Washer 50x40.5x2	2	
-	126806	Distanziale elastico	Collapsible spacer	1	
-	113717	Rondella fermo ghiera	Lockwasher	1	
-	115054	Ghiera M40x1.5	Ring nut M40x1.5	1	
<b>066164</b>	-	Kit ingranaggeria diff.	Differential kit	-	
-	-	Ingranaggio Z=12	Gear Z=12	4	
-	-	Ingranaggio Z=18	Gear Z=18	1	
-	-	Ingranaggio Z=18	Gear Z=18	1	
-	116369	Perno	Shaft	2	
-	115730	Rondella spallamento	Thrust washer	4	
-	120361	Controdisco bloc. Diff.	Dive plate	2	
<b>066747</b>	-	Kit mozzo ruota	Wheel hub assy	-	
-	-	Mozzo ruota	Wheel hub	1	
-	116957	Prigioniero	Stud	5	
<b>066652</b>	-	Kit treno portasatelliti	Planetary carrier assy	-	
-	-	Treno portasatelliti	Planetary carrier	1	
-	-	Perno	Shaft	3	
-	028297	Dec. rullini (a decine)	Bearing needles (by tens)	8.4	
-	125134	Ralla	Thrust washer	3	
-	125162	Ingranaggio sat. Z=31	Gear Z=31	3	
-	125229	Vite M10x50 (Atbl.)	Bolt M10x50 (Atbl.)	3	
-	125280	Tappo M30x2	Plug M30x2	1	
-	128731	Ralla	Thrust washer	3	
-	128731	Ralla	Thrust washer	3	