



Technisches Datenblatt

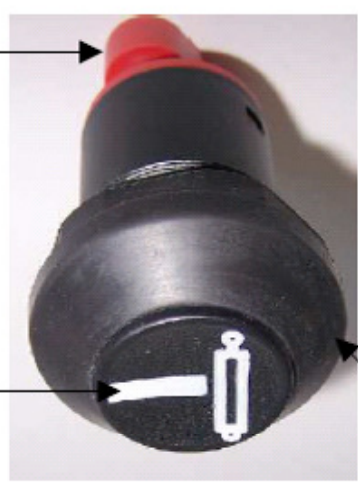
Druckschalter DTW : MINUS

Artikel - Nr.: 119 08 006

Fendt – Nr.: G 718.970.010.080

Grundplattensockel

Farbe : rot

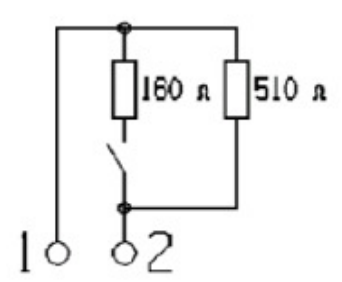


Schaltknopf

Farbe: schwarz

Symboldruckfarbe: weiß

Schaltbild

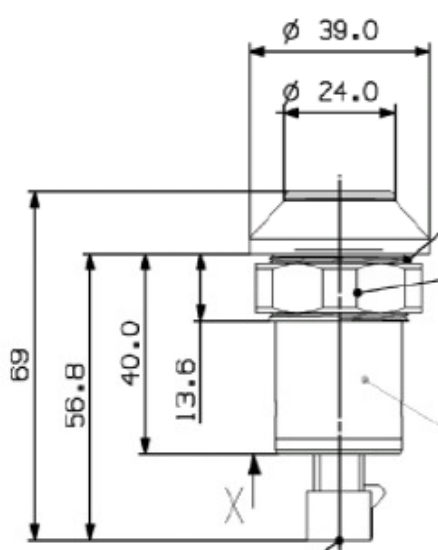


Faltenbalg

Farbe : schwarz

TECHNISCHE DATEN :

- Schaltspannung : 48 V ; Schaltstrom : 0,3 A
- Schaltleistung : 10 W / VA ; Kontaktart : Schließer
- Schaltpunkt : 3 + - 1mm ; Schaltknopfhub gesamt : 5 mm
- Betätigungskraft : ca. 25 N ; Temperaturbereich : - 20°C . . . +100°C
- Schutzarten: Anschlussseite und Schaltraum: IP 67 (IEC 529)
Betätigungsseite : IP 64 (IEC 529)



Gewinde M30x1

Befestigungsmutter SW 36

Ist im Lieferumfang enthalten

Kennzeichnung aufgedruckt
Farbe: weiss

AMP Superseal Serie 1,5

3-polig

