



Technisches Datenblatt

Druckschalter DTW : PLUS

Artikel - Nr.: 119 08 005

Fendt – Nr.: G 718.970.010.070

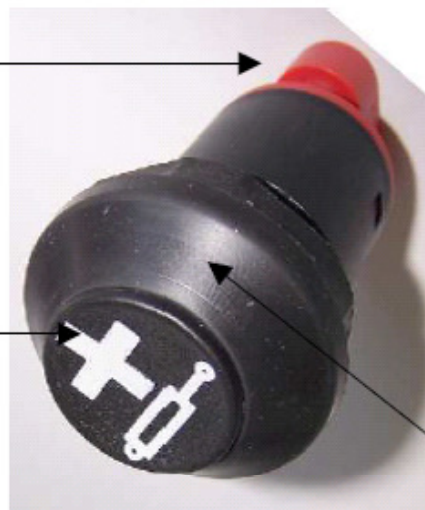
Grundplattensockel

Farbe : rot

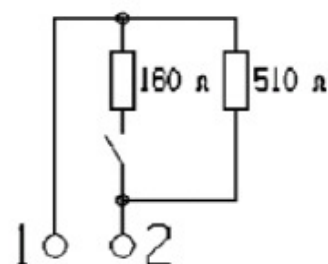
Schaltknopf

Farbe: schwarz

Symboldruckfarbe: weiß



Schaltbild

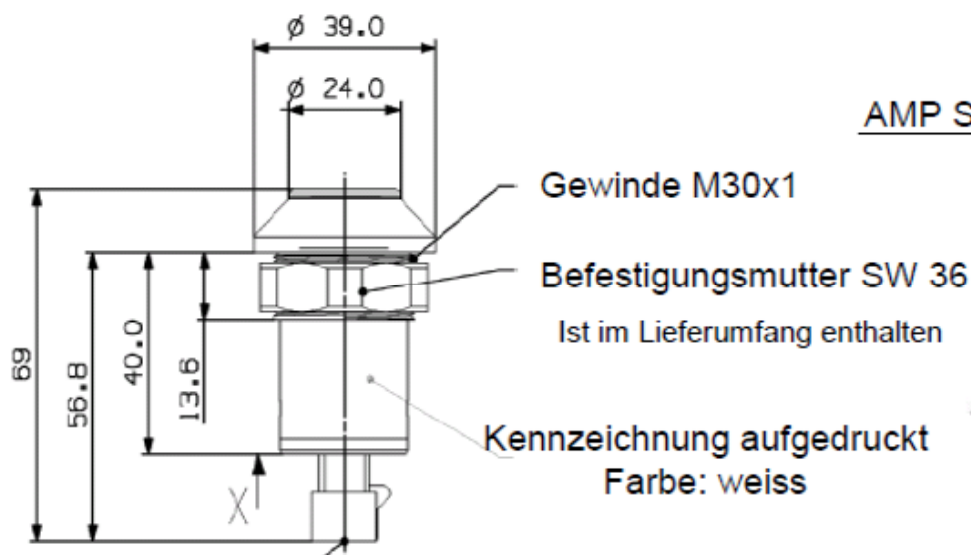


Faltenbalg

Farbe : schwarz

TECHNISCHE DATEN :

- Schaltspannung : 48 V ; Schaltstrom : 0,3 A
- Schaltleistung : 10 W / VA ; Kontaktart : Schließer
- Schaltpunkt : 3 + - 1mm ; Schaltknopfhub gesamt : 5 mm
- Betätigungskraft : ca. 25 N ; Temperaturbereich : - 20°C ... +100°C
- Schutzarten: Anschlusseite und Schaltraum: IP 67 (IEC 529)
Betätigungsseite : IP 64 (IEC 529)



AMP Superseal Serie 1,5

3-polig

