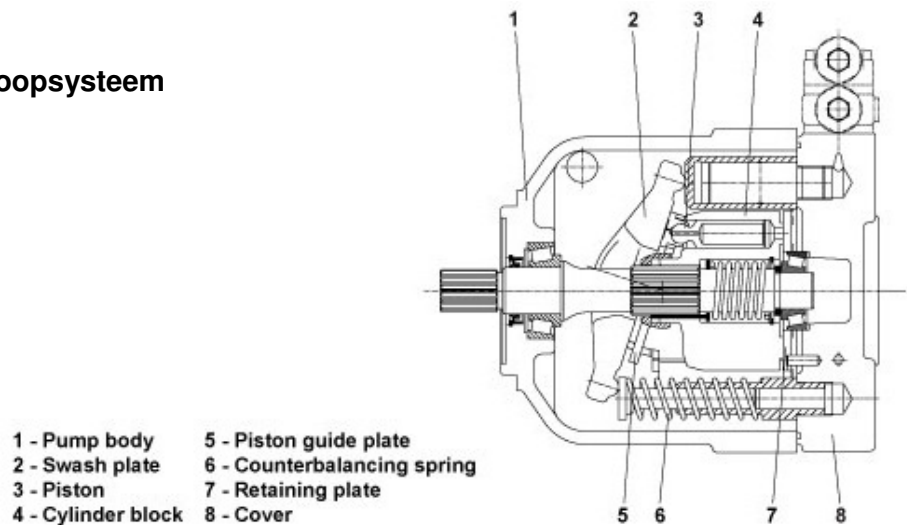


Opstartinstructie Open kringloopsysteem - Casappa



Opstarten open kringloopsysteem



Installatie

Controleer of het maximum uitlijnverschil niet de 0,25 mm overschrijdt, dit om te voorkomen dat de as onnodig axiaal en radiaal wordt belast. Het is aan te raden gebruik te maken van een flexibele koppeling om eventuele terugslag die ontstaat door bijvoorbeeld piekdrücken te absorberen. Raadpleeg onze verkoopafdeling als de axiale en radiale belasting op de pompas de maximale waarden overschrijdt. De draairichting van de pomp moet overeenkomen met de op de pomp aangegeven draairichting. Voor installatie moet het huis van de pomp gevuld worden met hydraulische olie. In de opstartfase dient het pomphuis te allen tijde voor minstens 3/4 deel gevuld te zijn.

Leidingen

De leidingen moeten een diameter hebben die op zijn minst zo groot is als de diameter van de aansluitpoorten en moeten perfect afgedicht zijn. Om de oliesnelheid laag te houden en de atmosferische druk op de pompingang te verhogen, moeten de leidingen zo kort mogelijk zijn met een zo groot mogelijke diameter. Hydraulische weerstand, zoals bochten, smoringen, afsluiters, etc. moeten tot een minimum worden beperkt. Een stuk flexibele leiding wordt aanbevolen om trillingen te verminderen. Voordat de leidingen worden bevestigd, verwijder de stoppen en controleer of de leidingen volledig schoon zijn. Controleer of de diameter van de lekleiding zo is, dat de druk in het huis gegarandeerd lager dan 1,5 bar (abs.) blijft. Controleer of de inwendige diameter van de zuigleiding een druk garandeert die hoger is, of gelijk aan 0,8 bar. Deze inwendige diameter moet conform de door Kavee aanbevolen diameter zijn. Zie hiervoor het nomogram op pag. 18 in hoofdstuk 1. Een plungerpomp is niet zelfaanzuigend, waardoor een inlaatdruk lager dan 0,8 bar niet toegestaan is. Dit leidt tot onherstelbare schade.

Bevestigingspositie

De pomp kan worden gemonteerd in een horizontale en verticale positie (as naar boven), vooropgesteld dat de lekaansluiting zo is geconstrueerd dat het pomphuis niet leeg kan lopen. Men moet voor de lekolieaansluiting de hoogste lekolieaansluiting van de pomp gebruiken. Deze moet direct aan de tank liggen. Om geluid te verminderen, bevelen wij aan om de pomp onder het olieniveau te monteren.

Filtratie en viscositeit

Om een maximale levensduur van de pomp te garanderen adviseren wij dat de kwaliteit van de olie in het systeem minimaal aan ISO4406 klasse 16/13 moet voldoen of beter. Het viscositeitsbereik van de vloeistof is tevens zeer belangrijk voor het optimaal presteren van de pomp. Deze moet tussen 15 mm²/s en 35 mm²/s (cSt) liggen. Koudstart bij -25°C, max. 1500 mm²/s en bij 90°C, min. 10 mm²/s. Deze temperatuur wordt in de zuigleiding gemeten.

Opstarten

Controleer of alle verbindingen in orde zijn en of het hele systeem schoon is. Voeg olie toe aan de tank, gebruik daarbij altijd een filter. Laat lucht uit het systeem lopen om het vullen te bespoedigen. Zet het systeem enkele momenten op minimale snelheid, ontlucht het systeem opnieuw en controleer het olieniveau in de tank. Verhoog geleidelijk de druk en het toerental naar de gewenste waarden, deze mogen de maximale waarden nooit overschrijden.