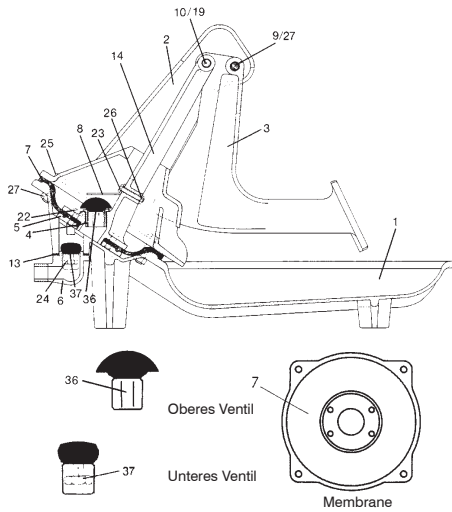
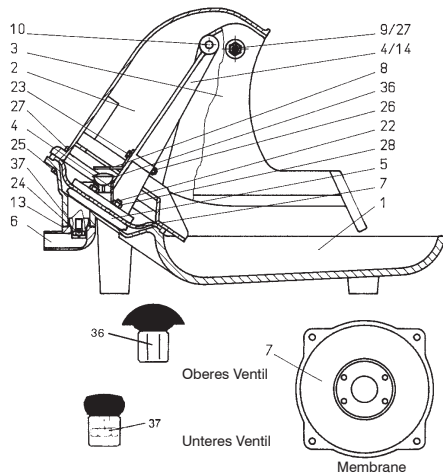


L 3



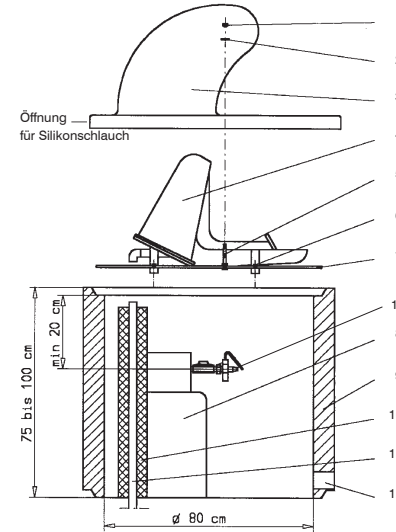
Nummer	Bezeichnung	Artikelnummer
1	Pumpenbecken, grün lackiert	09-0030001
2	Ständer, grün lackiert	09-0030002
3	Hebel, grün lackiert	09-0030003
4/ 14	Hubstange mit Buchse, grün lackiert	09-0030016
	Hubstange komplett	09-0030014
4	Buchse	09-0030004
5	Spannscheibe	09-0030005
6	Anschlussstück mit Gewinde 3/4"	09-0030006
6a	Anschlussstück für Schlauchanschluss	09-0030012
7	Membrane (Original Lister)	09-0030025
8	Winkel Nirol/Messing	09-0030008
9	Bolzen mit Gewinde und 2 Muttern M 10 Nirol	09-0030099
10	Achse, glatt	09-0030010
13	Gummidichtung für Anschluss	09-0030013
36	Oberes Ventil	09-0030036
37	Unteres Ventil	09-0030037
22	Sechskantschraube M 8 x 25	9008002533032
22a	Sechskantmutter M 8	9008000034032
23	Sechskantschraube M 6 x 35	9006003533032
26	Sechskantmutter M 6	9006000034081
24	Sechskantschraube M 10 x 20	9010002033032
25	Sechskantschraube M 10 x 40	9010004033102
27	Sechskantmutter M 10	9010000034081

L 4 / L 4 WBS



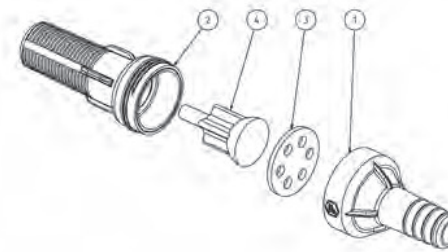
Nummer	Bezeichnung	Artikelnummer
1	Pumpenbecken, blau lackiert	09-0045001
1a	Pumpenbecken WBS, grau lackiert	09-004520
2	Ständer, blau lackiert	09-0030020
3	Hebel, blau lackiert	09-0030021
4/ 14	Hubstange mit Buchse, blau lackiert	09-0045004
	Hubstange komplett	09-0045014
4	Buchse	09-0030004
5	Spannscheibe	09-0030005
6	Anschlussstück, MS, Gewinde 3/4"	09-0030006
7	Membrane (Original LISTER)	09-0030025
8	Winkel Nirol/Messing	09-0030008
9	Bolzen 11 x 98 mm	09-0030026
10	Achse, glatt	09-0030010
13	Gummi für Anschluss	09-0030013
36	Oberes Ventil	09-0030036
37	Unteres Ventil	09-0030037
22	Sechskantschraube M 8 x 25 ür Spannscheibe	9008002533032
28	Sechskantmutter M 8	9008000034032
23	Sechskantschraube M 6 x 35 für Winkel	9006003533032
26	Sechskantmutter M 6	9006000034081
24	Sechskantschraube M 10 x 20 für Anschluss	9010002033032
25	Sechskantschraube M 10 x 40	9010004033102
27	Sechskantmutter M 10, Nirol	9010000034081
27	Sechskantmutter M 10	9010000034081

Thermohaube ISO TOP



Nummer	Bezeichnung	Artikelnummer
1	Mutter M 10	9010000034032
2	Scheibe Ø 10 mm, groß	9011000017022
3	Thermohaube	09-0044001
4	Weidepumpe	
5	Schraube M 10 x 90, Mutter M 10	9010009033022, 9010000034032
6	Schraube M 8 x 25, Mutter M 8, Scheibe Ø 8 mm	9008002533032, 9008000034032, 9008000007032
7	Metallschiene	09-0044005
8	Gasbehälter	
9	Betonring (Kanalschacht)	nicht im Lister Lieferprogramm
10	Dämmmaterial	
11	Wasserleitung	
12	Lüftungsöffnung mit Steinen unterbauen (mindestens 100 cm²)	
13	Gasbrenner	siehe Hauptkatalog
o. Abb.	Silikonschlauch ø 10 x 1000 mm	09-0044006

Kunststoffsaugkorb für Weidepumpen L 3 und L 4



Nummer	Bezeichnung	Artikelnummer
1	Saugkorb-Oberteil, grau 1"	09-0040004
	Saugkorb-Oberteil, ABS schwarz 1 1/4"	09-0040104
2	Saugkorb-Unterteil, grau 1"	09-0040001
	Saugkorb-Unterteil, ABS schwarz 1 1/4"	09-0040101
3	Membrane für Saugkorb (Gummi)	09-0040003
4	Ventilstern mit Zylinderstift	09-0040002